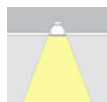


Downlight Led OSRAM, 8W, Frameless, CCT ajustable



Luminaria TODO EN UNO. Downlight LED con chip LED OSRAM y selector de color de luz (cálida, neutra o fría), NO Flicker (sin parpadeos), Driver integrado, Sistema mejorado de disipación térmica.



7.97W



120º



ESPECIFICACIONES

Potencia	7.97W
Ángulo de apertura	120º
CRI	85
Alimentación	AC220V
Tensión de funcionamiento	100-240VAC
Chip	Osram SMD2835
Forma y corte	Circular 75mm
Interior-exterior	Interior
Protección IP	IP44
Temp. de trabajo	-20°C ~ +55°C
Frecuencia de trabajo	50/60Hz
Ciclos de encendido	100.000
Etiqueta energética	A+

Referencia

LD1014349

Color de luz

3000-4000-6000K

Dimensiones del producto

100x100x25mm

Dimensiones del packaging

12x12x3cm

Certificados

CE
ROHS
ECORAE

DETALLES

Nuestro Downlight de 10W se caracteriza por su manejo sencillo consiguiendo una iluminación precisa y personalizada en cualquier espacio interior.

Con este tipo de luminaria Led podrás conseguir una luz a tu medida para todo tipo de negocio.

Además, con su elevado UGR no tendrás problemas con el

deslumbramiento, ya que, dispone de un UGR17.

Gracias a su sistema de selección de color podrás adaptarlo a las necesidades de tu negocio o a tu casa, pudiendo escoger el color deseado para cada habitación o sala.

La fuente lumínica de alta eficiencia con tecnología SMD2835 OSRAM CHIP entrega una alta luminosidad con lo que reemplazará a la perfección a focos tradicionales aportando un ahorro superior al 80%.

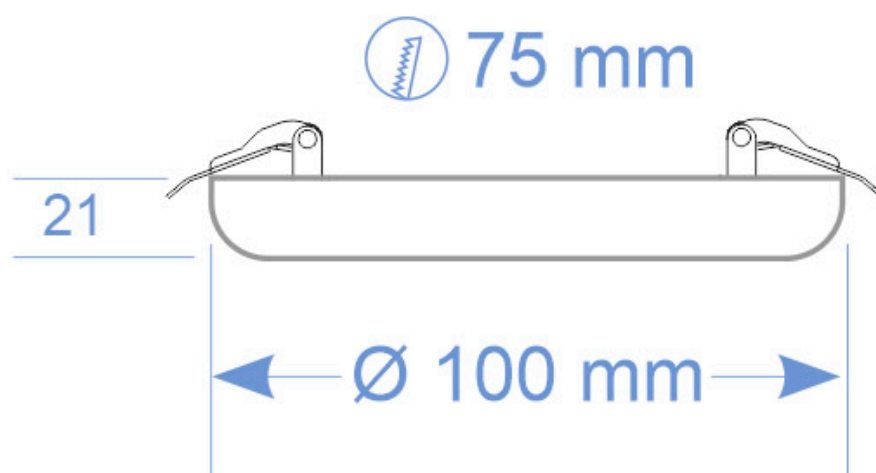
Con su funcional diseño delgado, su instalación es mucho más sencilla.

Su elevado índice de reproducción cromática mayor a 85 garantiza una reproducción de los colores de forma natural.

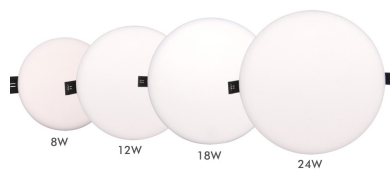
Usos del Downlight Led OSRAM, 8W, blanco, CCT ajustable, UGR17

- Tiendas
- Restaurantes
- Museos
- Galerías comerciales
- Centros comerciales
- Oficinas
- Pasillos
- Escaparate

ESQUEMA DE INSTALACIÓN



GALERIA



AVISO

Datos sujetos a cambios sin aviso. Excepto errores y omisiones. Asegúrese de utilizar el archivo más reciente posible.