

Led NEON Flex, 12x12mm, DC24V, 240Led/m, CCT, 5m, 90W, IP67



NEON Flex CCT (blanco dual, 2700K hasta 6500K) en Tubo de silicona de máxima calidad y perfecta difusión de la luz. Con múltiples ventajas sobre los tradicionales NEON de PVC. Ideal para decoración, perfilar con luz, rotulación, interiorismo, etc.



ESPECIFICACIONES

Potencia	90W
Flujo luminoso	8960lm
Ángulo de apertura	180°
Temperatura de color	2700-6500K
Alimentación	DC24V
Chip	Epistar SMD3535
Potencia por metro	18W/m
Ancho de tira PCB	10mm
Corte sección	50mm
Tira led - Leds por metro	240 leds por metro
Longitud (Metros)	5 metros
Interior-exterior	Exterior
Protección IP	IP67

Referencia

LD1051577

Color de luz

Blanco dual

Dimensiones del producto

12x5000x12mm

Dimensiones del packaging

40x40x5cm

Certificados

CE
ROHS
ECORAEE

DETALLES

NEON Flex CCT (blanco dual, 2700K hasta 6500K) en Tubo de silicona de máxima calidad y perfecta difusión de la luz. Con múltiples ventajas sobre los tradicionales NEON de PVC. Ideal para decoración, perfilar con luz, rotulación,

interiorismo, etc.

Características:

Ficha técnica

Led NEON Flex, 12x12mm, DC24V, 240Led/m, CCT, 5m, 90W, IP67

LEDBOX®

- Flexible
- Buena conductividad térmica
- Con protección anti-UV
- Perfecta y uniforme difusión de la luz
- No se rompe con temperaturas inferiores a -40°C
- No se deforma ni amarillea con altas temperaturas 120°C
- No se atomiza ni decolora la superficie en contacto constante con el agua.

Todas estas ventajas hacen que los tubos de silicona NEON sean perfectos para cualquier instalación de calidad y

profesional.

Los clásicos tubos de PVC no logran superar con éxito el paso del tiempo en condiciones adversas, por lo que los tubos de silicona los superan de forma rotunda.

Su facilidad para insertar tiras led flexibles y su sencilla instalación los convierten en una solución flexible y adaptable para cualquier proyecto.

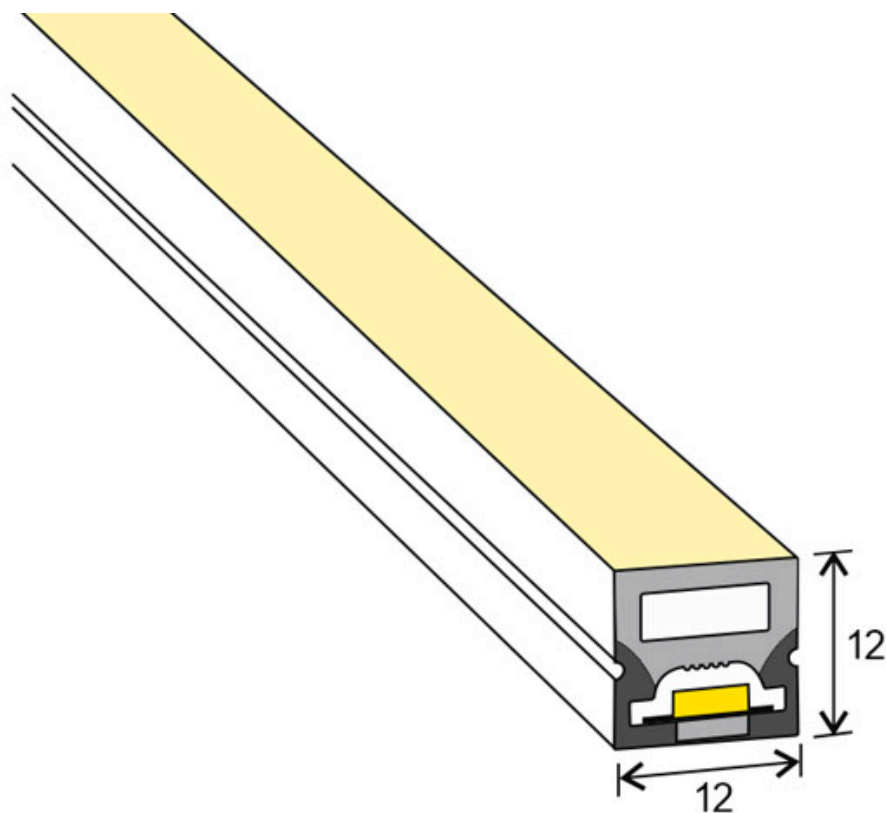
Necesita Fuente de alimentación DC24V y controlador CCT.

Ficha técnica

Led NEON Flex, 12x12mm, DC24V, 240Led/m, CCT, 5m, 90W, IP67

LEDBOX®

ESQUEMA DE INSTALACIÓN

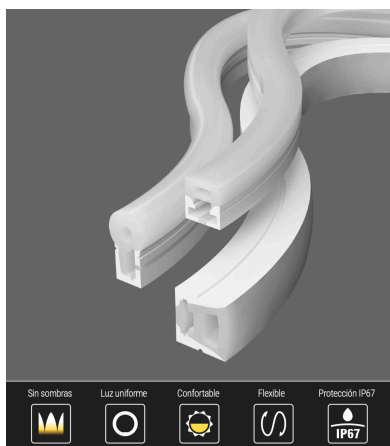


Ficha técnica

Led NEON Flex, 12x12mm, DC24V, 240Led/m, CCT, 5m, 90W, IP67

LED BOX[®]

GALERIA



FABRICADO CON SILICONA DE ALTA CALIDAD

NO amarillea Gran resistencia a altas temperaturas Anti corrosión



AVISO

Datos sujetos a cambios sin aviso. Excepto errores y omisiones. Asegúrese de utilizar el archivo más reciente posible.