



Bombilla E27 LED 12W, RGB+CCT (ZigBee)

Bombilla inteligente compatible con el estándar Zigbee 3.0 que proporciona a los usuarios un control fácil y sencillo de todas sus funciones. Fácil instalación y conectividad ZigBee. Selección entre blanco cálido, neutro o frío, color RGB, o color RGB + blanco.



12W


120°

HIGH CRI


AC220V




IP20



Eficiencia
A+++

ESPECIFICACIONES

Potencia	12W
Flujo luminoso	1100lm
Ángulo de apertura	120°
Temperatura de color	RGB+3000K+4000K+6000K
CRI	85
Alimentación	AC220V
Entrada	señal DALI
Interior-exterior	Interior
Protección IP	IP20
Otros	Regulable
Sistemas de control	ZigBee
Etiqueta energética	A+++

Referencia

LD1130104

Color de luz

RGB + Blanco dual Regulable

Dimensiones del producto

74x74x140mm

Dimensiones del packaging

7,5x7,5x15,2cm

Certificados

CE
ROHS
ECORAEE

DETALLES

Puedes conectar tu bombilla ZigBee y emparejarla fácilmente con el ZigBee gateway (LD1130097 ó LD1130098 - opcional) y poder tener control por APP o comandos de voz a través de Alexa, Google Home.

A través de la APP (MiBoxer Smart) podrás tener un control absoluto sobre los dispositivos conectados: encendido/apagado, control de intensidad, cambio de color, temporizadores, configuración de grupos y de escenas, ritmo musical, etc.

Ficha técnica

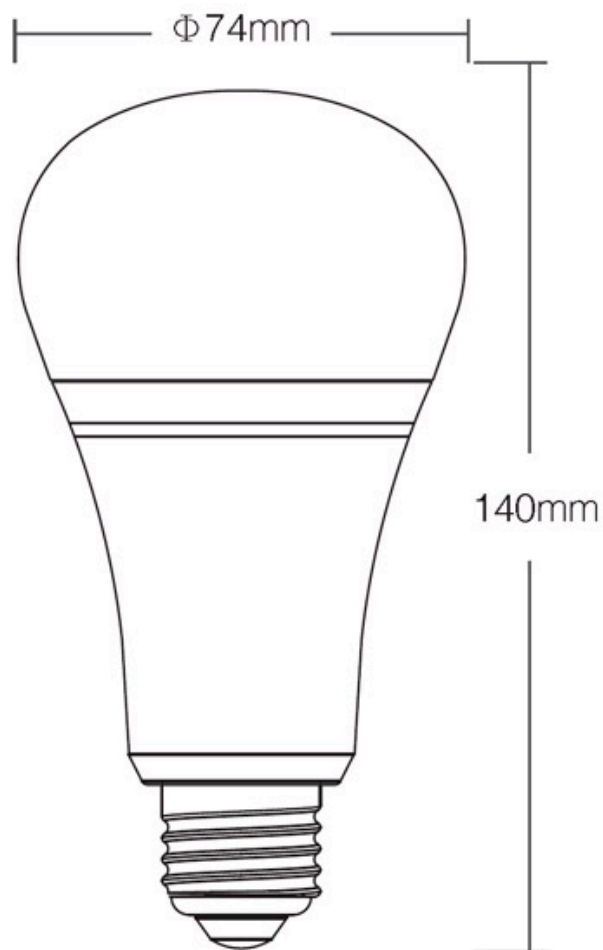
Bombilla E27 LED 12W, RGB+CCT (ZigBee)

LEDBOX®

El protocolo ZigBee ofrece múltiples beneficios de

conectividad, seguridad y compatibilidad con una increíble gama de dispositivos de los fabricantes más prestigiosos.

ESQUEMA DE INSTALACIÓN



Ficha técnica

Bombilla E27 LED 12W, RGB+CCT (ZigBee)

LEDBOX®

GALERIA



Ficha técnica

Bombilla E27 LED 12W, RGB+CCT (ZigBee)

LEDBOX®

AVISO

Datos sujetos a cambios sin aviso. Excepto errores y omisiones. Asegúrese de utilizar el archivo más reciente posible.