

Tapas para perfil BARLIS, negro

Kit que incluye las tapas de cierre derecha e izquierda del perfil led BARLIS.



ESPECIFICACIONES

Interior-exterior

Interior

Referencia

LD1055488

Dimensiones del producto

17,5x10x7mm

Dimensiones del packaging

2x1x1cm

Certificados

CE

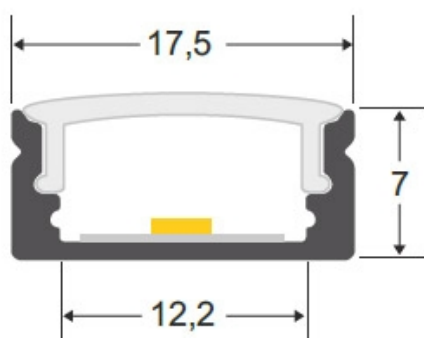
ROHS

ECORAE

DETALLES

Kit que incluye las tapas de cierre derecha e izquierda del perfil led BARLIS.

ESQUEMA DE INSTALACIÓN



GALERIA



AVISO

Datos sujetos a cambios sin aviso. Excepto errores y omisiones. Asegúrese de utilizar el archivo más reciente posible.