



## Mando RF monocolor+CCT ROUND, negro

Mando de superficie con sujeción magnética y control rotatorio de gran calidad y cuidado diseño. Ideal para el control de la intensidad de las tiras Led monocolor. Se puede encender/apagar, ajustar el brillo y efecto noche a través del panel táctil. Compatible con todos los controladores dimming de MyLight. Se alimenta con pila CR2032 (No incluida) y es posible ponerlo en cualquier superficie sin necesidad de empotrar.



### ESPECIFICACIONES

Alimentación	<b>Pilas</b>
Interior-exterior	<b>Interior</b>
Controlado por:	<b>RF</b>
Otros	<b>Mando incluido</b>
Temp. de trabajo	<b>-20°C +60°C</b>
Etiqueta energética	<b>A++</b>

#### Referencia

LD1051682

#### Dimensiones del producto

86x86x27mm

#### Dimensiones del packaging

10,5x10,5x3,4cm

#### Certificados

CE  
ROHS  
ECORAE

### DETALLES

El mando RF monocolor ROUND incorpora la más avanzada tecnología de regulación digital compatible con todos los controladores dimming de MyLight. Se alimenta con 1 pila CR2032 (No incluida).

Se puede encender/apagar, ajustar el brillo, seleccionar efecto nocturno (ajusta la intensidad a un modo de cortesía) a través del panel táctil.

El mando táctil y empotrable permite regular la intensidad de las luminarias LED 12/24V, podrá bajar la intensidad consiguiendo una luz ambiente mas ténue o subir la intensidad para una iluminación más fuerte.

Con el nuevo mando empotrable, tendrá una mayor facilidad de uso su instalación LED y encajará a la perfección en cualquier decoración.

### Características:

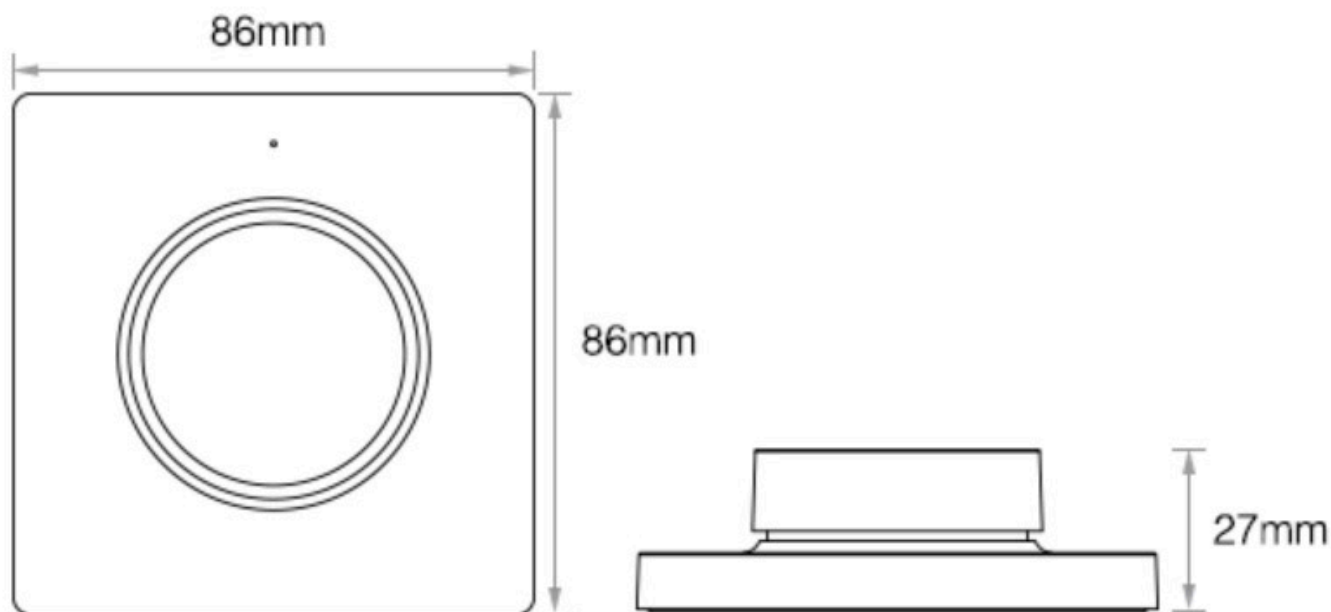
- Diseño minimalista que incluye todas las opciones de control accesibles con solo apoyar el dedo.
- Función de memoria. Cada vez que se apaga el controlador y vuelve a encenderse muestra el último estado configurado.
- Con una pulsación prolongada en los botones brillo o velocidad, se puede ajustar rápidamente el modo deseado.
- Con estructura, dimensiones e instalación acorde a los estándares de la EU
- La garantía del controlador es de 2 años. Se excluye cualquier daño por sobrecarga de tensión.

### Especificaciones Técnicas del Panel:

- Temperatura de trabajo: -20º hasta +60º

- **Se alimenta con 1 pila tipo CR2032** y es posible ponerlo en cualquier superficie sin necesidad de empotrarlo.
- Consumo: <1W
- Tecnología RF 2.4GHz con modulación GFSK y alcance de hasta 30 metros.
- Controla fácilmente la intensidad de las tiras monocolor desde 1 al 100%.
- Cada blanco puede ajustarse en 256 niveles, por lo que hay múltiples posibilidades de selección de intensidad de brillo.
- Función de temporizador de 60 segundos.
- Cada control remoto puede controlar todos los receptores que estén a su alcance.

## ESQUEMA DE INSTALACIÓN

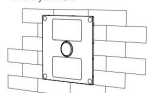


### Instalación

1. Tear out the back tape



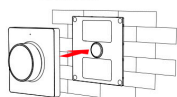
2. Stick the holder on the position where you want



3. Install CR2032 battery



4. Put the rotating switch on the front of holder



## GALERIA



MIBOXER® LEADER OF SMART LIFE



MIBOXER® LEADER OF SMART LIFE



### AVISO

Datos sujetos a cambios sin aviso. Excepto errores y omisiones. Asegúrese de utilizar el archivo más reciente posible.