



DALI panel táctil DT8 Monocolor, 4 zonas/grupos

Panel táctil DALI para el control de tiras led monocolor o luminarias led. Controla el encendido/apagado y regulación de intensidad de hasta 4 grupos o zonas diferentes de forma individual o conjunta. Soporta modo de dirección única, modo de grupos y broadcast.



ESPECIFICACIONES

Entrada	señal DALI
Salida	señal DALI
Interior-externo	Interior
Protección IP	IP20
Sistemas de control	DALI

Referencia

LD1130105

Dimensiones del producto

86x86x33mm

Dimensiones del packaging

11x11x3,7cm

Certificados

CE
ROHS
ECORAE

DETALLES

Panel táctil DALI para el control de tiras led monocolor o luminarias led. Controla el encendido/apagado y regulación de intensidad de hasta 4 grupos o zonas diferentes de forma individual o conjunta. Soporta modo de dirección única, modo de grupos y broadcast.

Con funciones de regulación sin ningún parpadeo, el regulador de voltaje se ajusta al protocolo estándar DALI IEC62386 y puede ser compatible con los productos DALI

de otras corporaciones internacionales. El módulo DALI puede detectar bus DALI con varios controladores de regulación instalados en cada bus DALI. Diferentes puntos de luz, grupo o escena se pueden asignar con diferentes direcciones por el interruptor de codificación. Hasta 4 direcciones están disponibles para el interruptor y el control de regulación.

Características principales:

Ficha técnica

DALI panel táctil DT8 Monocolor, 4 zonas/grupos

LEDBOX®

- Cumple con el protocolo estándar DALI IEC62386-102, 207, 209.

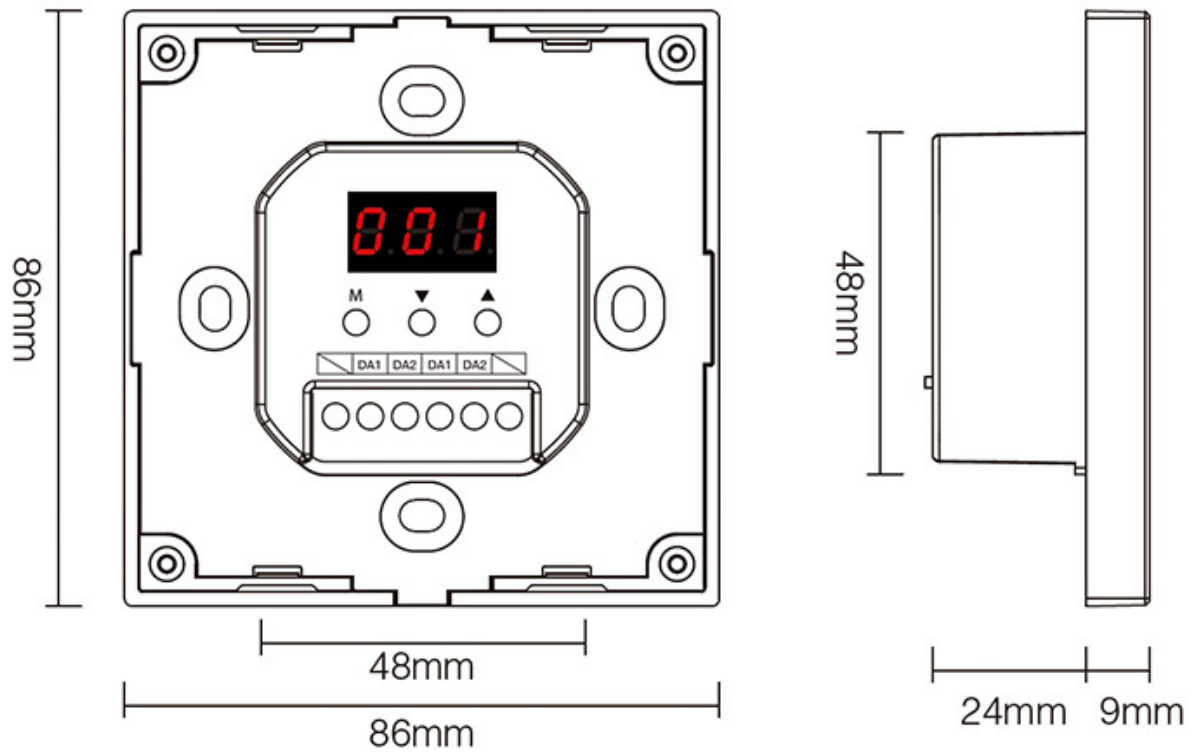
- Señal de entrada: DALI

- Entrada voltaje: BUS DALI

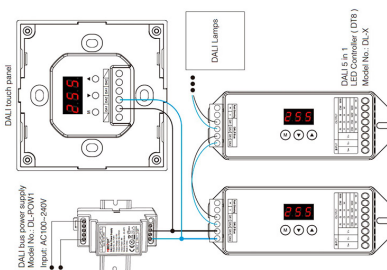
- Regulación de intensidad: 0-100%

- Controlado por panel táctil.

ESQUEMA DE INSTALACIÓN



Instalación



GALERIA



AVISO

Datos sujetos a cambios sin aviso. Excepto errores y omisiones. Asegúrese de utilizar el archivo más reciente posible.