



## Signaled Botiquín, 17x17

Aplique LED de superficie fabricado en aluminio lacado en color blanco mate y luminaria led con señalética de fácil comprensión.



### ESPECIFICACIONES

Potencia	<b>1W</b>
Flujo luminoso	<b>80lm</b>
Ángulo de apertura	<b>120º</b>
Temperatura de color	<b>6000K</b>
CRI	<b>70</b>
Número de leds	<b>1</b>
Alimentación	<b>AC220V</b>
Tensión de funcionamiento	<b>85-265VAC</b>
Chip	<b>Epistar SMD2835</b>
Interior-exterior	<b>Interior</b>
Protección IP	<b>IP20</b>
Otros	<b>Kit todo incluido</b>
Etiqueta energética	<b>A+</b>

#### Referencia

LD1017283

#### Color de luz

Blanco frío

#### Dimensiones del producto

170x170x35mm

#### Dimensiones del packaging

18x18x4cm

#### Certificados

CE  
ROHS  
ECORAE

### DETALLES

Señalética led que ofrece un sistema de comunicación visual sintetizado en un conjunto de señales o símbolos que cumplen la función de guiar, orientar u organizar a una persona o conjunto de personas en aquellos puntos del

espacio que planteen dilemas de comportamiento, como por ejemplo dentro de una gran superficie (centros comerciales, fábricas, polígonos industriales, parques tecnológicos, aeropuertos, etc).

## Ficha técnica

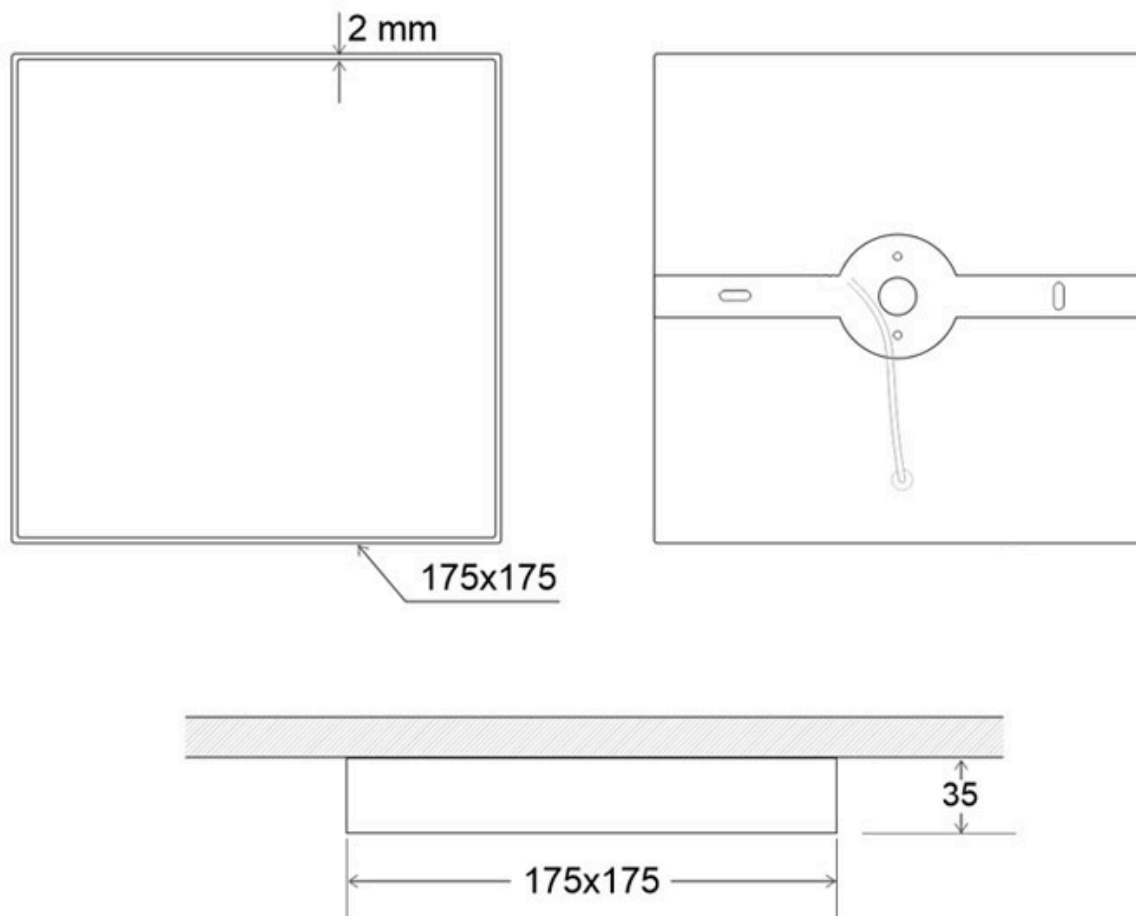
Signaled Botiquín, 17x17

LEDBOX®

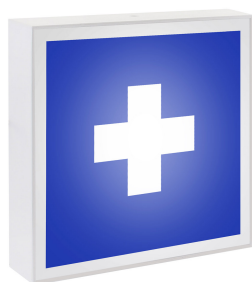
Presenta símbolos gráficos sintéticos y de fácil comprensión.

**Consulta** para fabricar con otros diseños y color de señalética.

ESQUEMA DE INSTALACIÓN



GALERIA



### AVISO

Datos sujetos a cambios sin aviso. Excepto errores y omisiones. Asegúrese de utilizar el archivo más reciente posible.