



Downlight Led KOOB, chipled Osram, 7W, CCT, blanco, IP54

Downlight Led con Chip Osram y selector de color de luz (blanco cálido, neutro o frío) en un solo producto. Protección contra el agua IP54, especialmente diseñado para su instalación de aseos.



7W



45°



AC220V



IP54



ESPECIFICACIONES

Potencia	7W
Flujo luminoso	700lm
Ángulo de apertura	45°
Temperatura de color	3000-4000-6000K
CRI	80
Alimentación	AC220V
Tensión de funcionamiento	AC100-240V
Chip	Osram SMD
Forma y corte	Circular 70mm
Interior-exterior	Interior
Protección IP	IP54
Aislamiento electrico	Luminaria de clase I
Otros	Reflector de aluminio

Referencia

LD1012053

Color de luz

3000-4000-6000K

Dimensiones del producto

85x85x70mm

Dimensiones del packaging

10x10x10cm

Certificados

CE
ROHS
ECORAEE

DETALLES

Utiliza **LED SMD2835 OSRAM** que proporciona una máxima luminosidad y garantía de calidad. Por su tamaño, diseño, potencia y escaso consumo, estas luminarias led son ideales para iluminar escaparates en tiendas y centros

comerciales, museos, barras de bares, vitrinas, etc. El sustituto ideal de los tradicionales halógenos, con una eficiencia energética del 90%

Ficha técnica

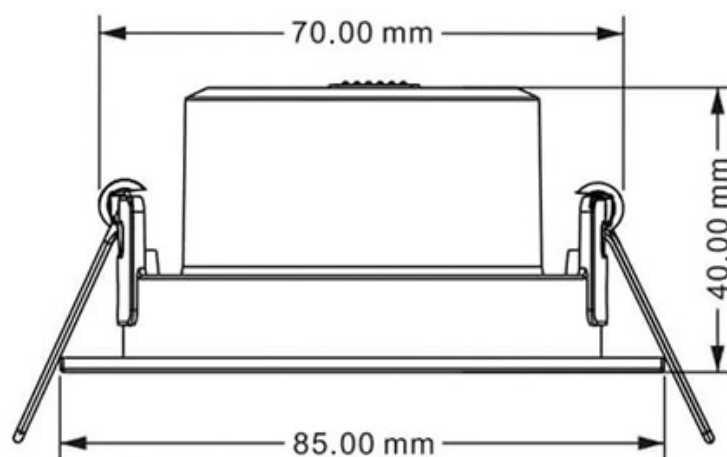
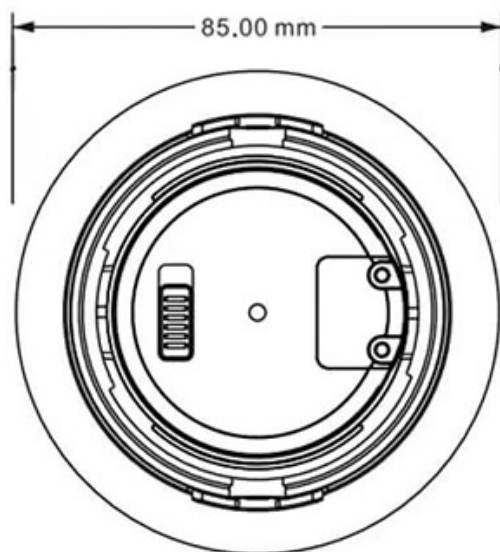
Downlight Led KOOB, chipled Osram, 7W, CCT, blanco, IP54

LEDBOX®

Construidos en termoplástico de alta calidad.

La instalación es sumamente sencilla, conectar y listo.

ESQUEMA DE INSTALACIÓN



GALERIA



Ficha técnica

Downlight Led KOOB, chipled Osram, 7W, CCT, blanco, IP54

LEDBOX®

AVISO

Datos sujetos a cambios sin aviso. Excepto errores y omisiones. Asegúrese de utilizar el archivo más reciente posible.