



## Lámpara colgante PHANTER, 35W, 100cm, negro

Luminaria lineal suspendida con un diseño arquitectónico en donde la última tecnología led es adaptada a la simplicidad de la lámpara de forma lineal que ofrece una luz difusa y suave. Es un verdadero punto de atracción en la decoración de cualquier ambiente.

	35W	36°	HIGH CRI	AC220V	SAMSUNG		30.2mm			
Eficiencia A+++										

### ESPECIFICACIONES

Potencia	35W
Flujo luminoso	3300lm, 3400lm, 3500lm
Ángulo de apertura	36°
Temperatura de color	3000K, 4000K, 6000K
CRI	90
Alimentación	AC220V
Chip	Samsung SMD2835
Tira led - Tipo perfil	9barra-luz
Ancho alojamiento	30.2mm
Color	negro
Interior-exterior	Interior
Protección IP	IP20
Estilo	vanguardista
Etiqueta energética	A+++
Estancia	salon,dormitorio,oficina,cocina

#### Dimensiones del producto

18x1000x96mm

#### Dimensiones del packaging

10x110x10cm

#### Certificados

CE  
ROHS  
ECORAE  
TUV

## MODELOS

Color de luz	Temperatura color (k)	Luminosidad (lm)
Blanco cálido	3000K	3300lm
Blanco neutro	4000K	3400lm
Blanco frío	6000K	3500lm

## DETALLES

La lámpara colgante PHANTER es una luminaria LED para suspender del techo con un diseño minimalista realizada en aluminio lacado con difusor opal. **Lámpara Led lineal para techo** con un diseño moderno.

Es un verdadero punto de atracción en la decoración de cualquier ambiente a la vez que proporciona una iluminación lineal y de amplia difusión.

Incluye cables de suspensión que se pueden ajustar a la medida deseada fácilmente hasta 1 metro de longitud.

Incorpora tira led SAMSUNG SMD2835 de alta densidad y un elevado índice de reproducción cromática que ofrece una calidad de luz inigualable.

También puedes añadir opcionalmente un controlador con

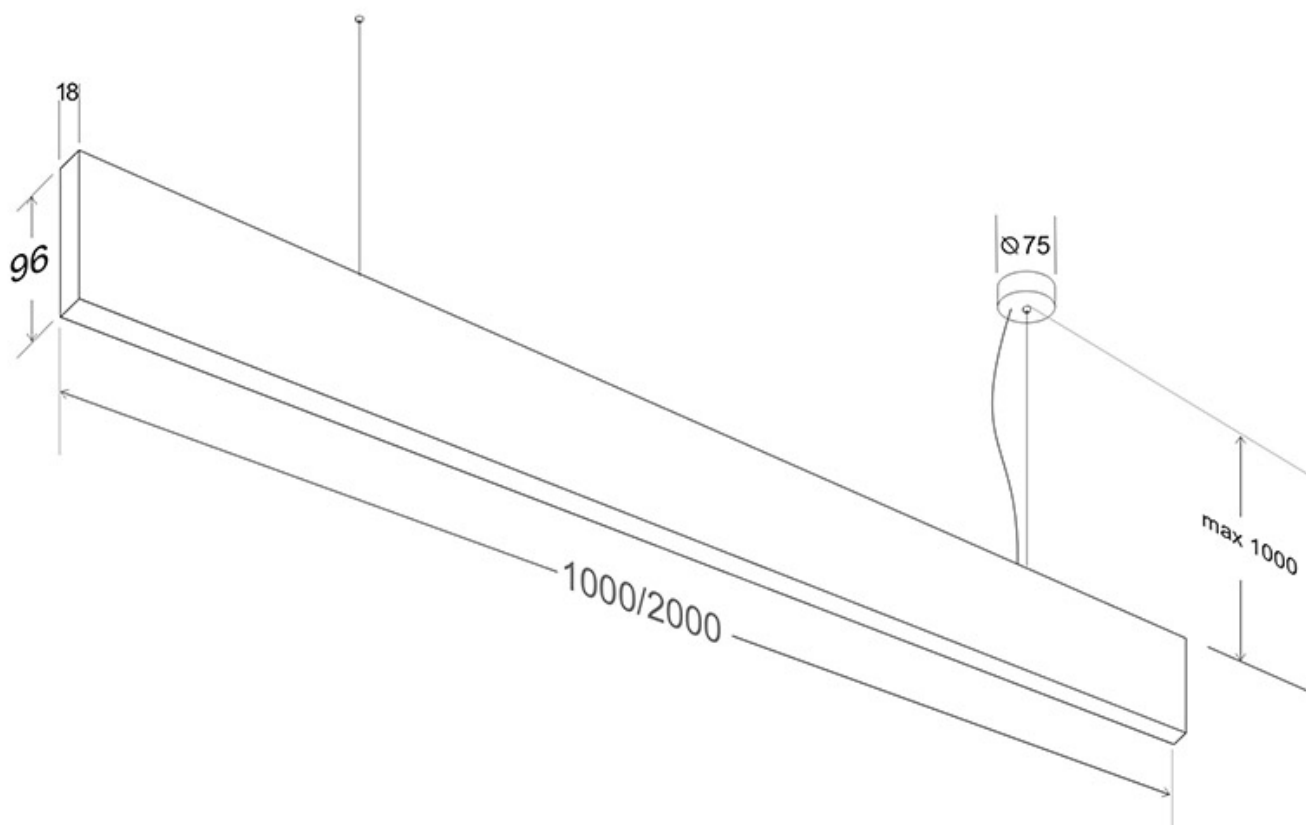
mando a distancia con el que puedes regular la intensidad o encender/apagar hasta cuatro luminarias de forma independiente o conjunta.

La fuente de alimentación se oculta en falso techo o registro.

**Consultar para fabricación a medida** con cualquier longitud de perfil (se pueden unir entre ellos) o con cualquier longitud de cable de suspensión. También es posible añadir un florón de superficie para alojar la fuente de alimentación.

Las lámparas compradas a medida no es posible efectuar devolución al estar personalizadas a la medida del cliente.

## ESQUEMA DE INSTALACIÓN



### Instalación



## GALERIA



## Ficha técnica

Lámpara colgante PHANTER, 35W, 100cm, negro

LEDBOX®

### AVISO

Datos sujetos a cambios sin aviso. Excepto errores y omisiones. Asegúrese de utilizar el archivo más reciente posible.