

Lámpara suspendida CONO 45, E27



ESPECIFICACIONES

Puntos de Luz	3
Alimentación	AC220V
Casquillo	E27
Otros	Housing
Color	blanco
Interior-externo	Interior
Protección IP	IP20
Estilo	moderno
Estancia	dormitorio

Referencia

LD2020830

Dimensiones del producto

450x450x1140mm

Dimensiones del packaging

55,5x56x38,5cm

DETALLES

Las características de las lámparas como son de excelente calidad, elegancia y estilo. Son lámparas universales que se verán geniales tanto en habitaciones modernas como en espacios tradicionales. Las lámparas de la serie CONO debido a su elegancia y una forma típica universal se pueden usar de manera segura en cualquier habitación. Se ven mejor en la cocina, que se iluminarán bien. Pero también son un gran acento en salas de estar, pasillos o en espacios pequeños de habitaciones para niños y

dormitorios para jóvenes.

Bombilla: E27, 3x60W, 50Hz, 220V, IP20

Bombilla no incluida.

Dimensiones: 45/45/114 cm.

Dimensión de la pantalla: 45/24 cm

Material: Tela, PVC, acero.

Color blanco

Ficha técnica

Lámpara suspendida CONO 45, E27

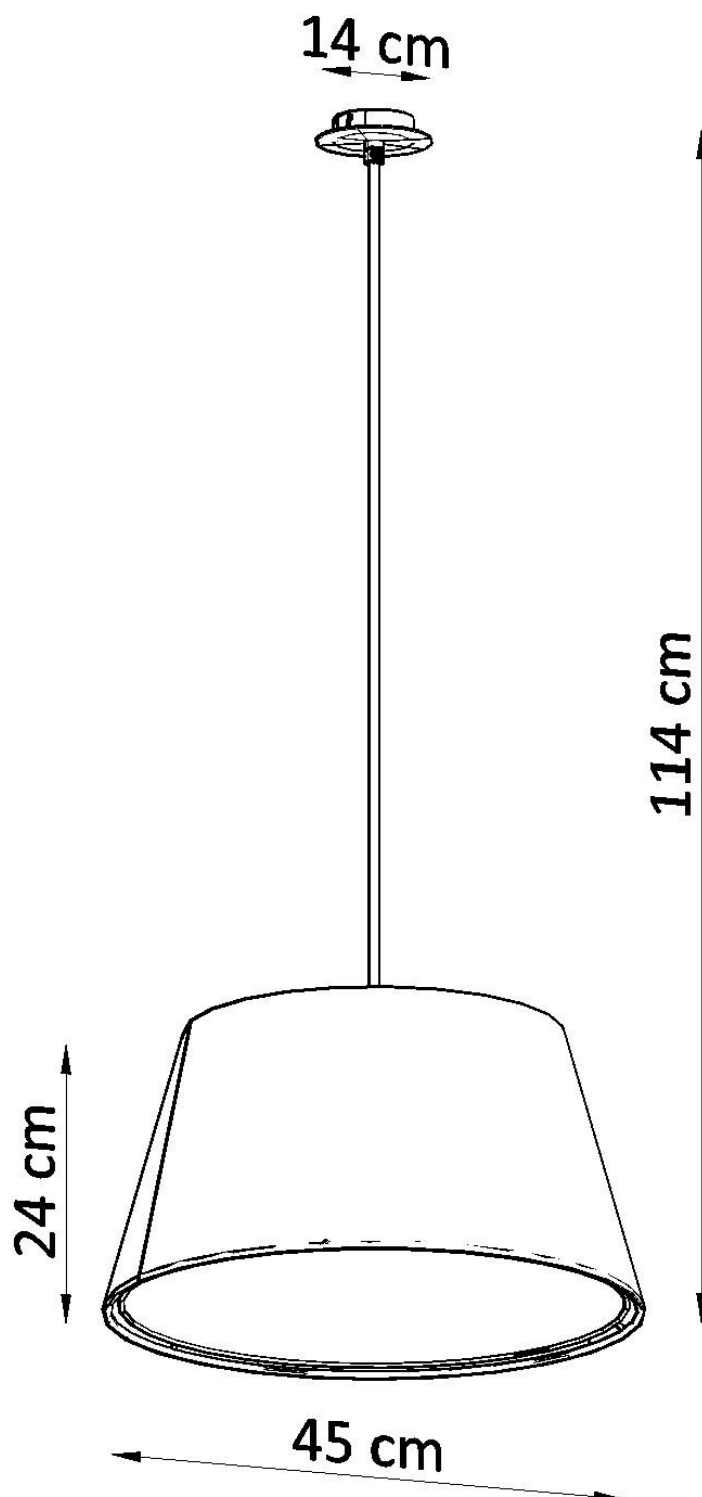
LEDBOX[®]

ESQUEMA DE INSTALACIÓN

Ficha técnica

Lámpara suspendida CONO 45, E27

LEDBOX[®]



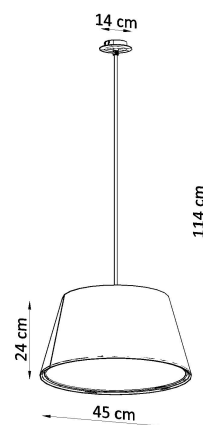
GALERIA



Ficha técnica

Lámpara suspendida CONO 45, E27

LEDBOX®



AVISO

Datos sujetos a cambios sin aviso. Excepto errores y omisiones. Asegúrese de utilizar el archivo más reciente posible.