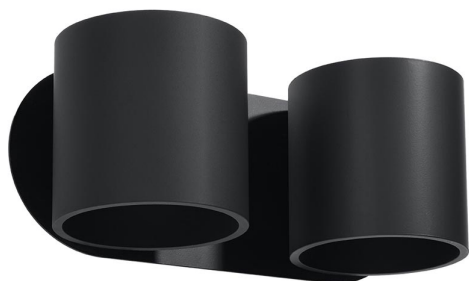


## Aplique de pared ORBIS 2 negro, G9



### ESPECIFICACIONES

Puntos de Luz	2
Alimentación	AC220V
Casquillo	G9
Otros	Housing
Color	negro
Interior-exterior	Interior
Protección IP	IP20
Estilo	moderno
Estancia	pasillo,salon

#### Referencia

LD2020909

#### Dimensiones del producto

260x120x100mm

#### Dimensiones del packaging

31x14x14cm

### DETALLES

Las lámparas de pared de doble aluminio de la colección Orbis representan el equilibrio perfecto entre el diseño clásico y moderno. Su estructura permite iluminar y decorar cualquier espacio. Son especialmente adecuados para pasillos, hall y dormitorios.

Bombilla: G9, 2x40W, 50Hz, 220V, IP20

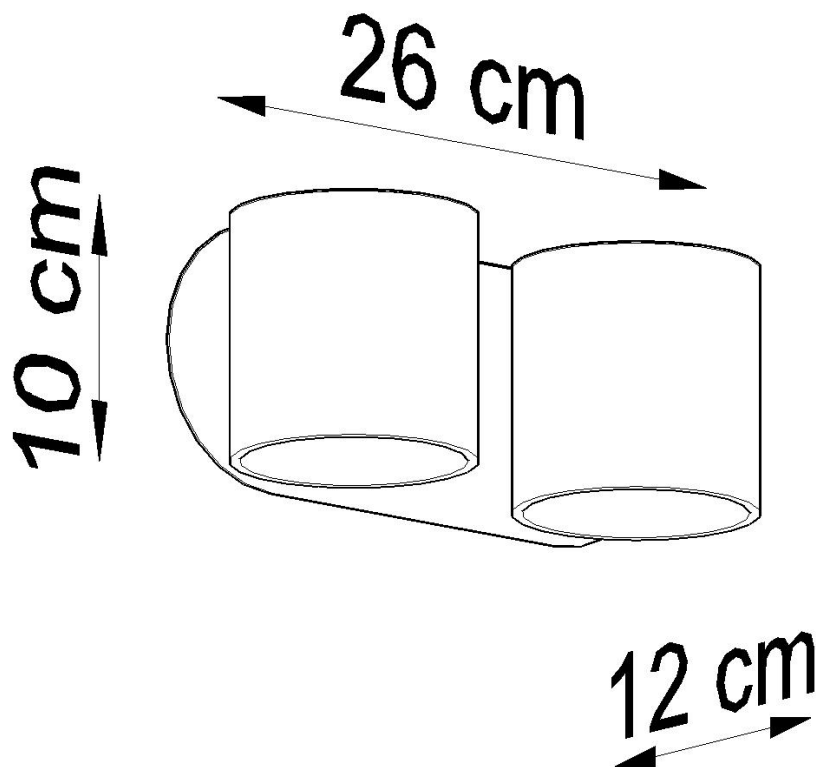
Bombilla no incluida.

Dimensiones: 26/12/10 cm.

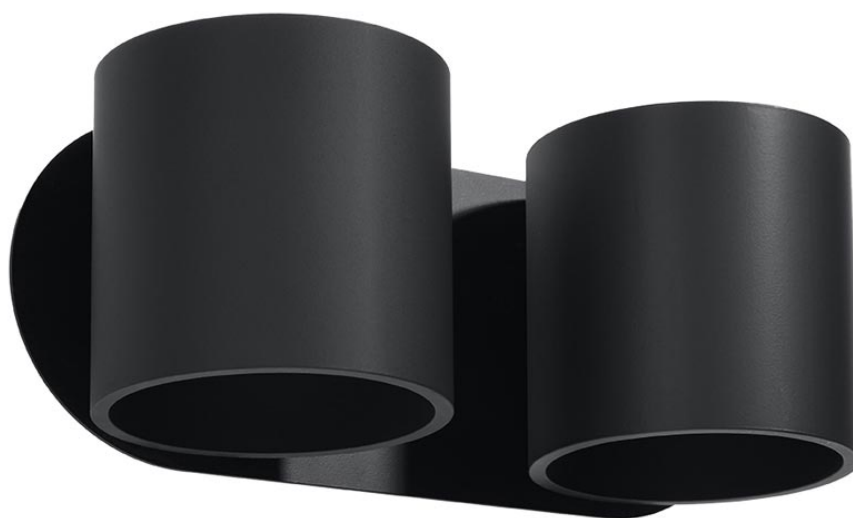
Material: aluminio.

De color negro

## ESQUEMA DE INSTALACIÓN



## GALERIA





### AVISO

Datos sujetos a cambios sin aviso. Excepto errores y omisiones. Asegúrese de utilizar el archivo más reciente posible.