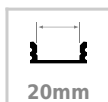




## Perfil PC HIVOL para tiras LED, 1 metro

Perfil de policarbonato para proteger las tiras led, lo que permite realizar instalaciones profesionales, limpias y con estilo. Para tiras DC y AC, Incluye base y cubierta para una fácil instalación.



### ESPECIFICACIONES

Longitud (Metros)	<b>1 metro</b>
Tira led - Tipo perfil	<b>1superficie</b>
Ancho alojamiento	<b>20mm</b>
Color	<b>aluminio</b>
Interior-exterior	<b>Interior</b>
Otros	<b>Kit todo incluido</b>

#### Referencia

LD1055588

#### Dimensiones del producto

30x1000x30mm

#### Dimensiones del packaging

3x100x3cm

#### Certificados

CE  
ROHS  
ECORAE

### DETALLES

#### Incluye perfil de aluminio anodizado de 1 metro de longitud

Perfil de policarbonato para tiras DC y AC, Incluye base y cubierta para una fácil instalación.

Los perfiles LedBox son perfectos para proteger y ocultar las tiras led, lo que permite realizar instalaciones profesionales, limpias y con estilo.

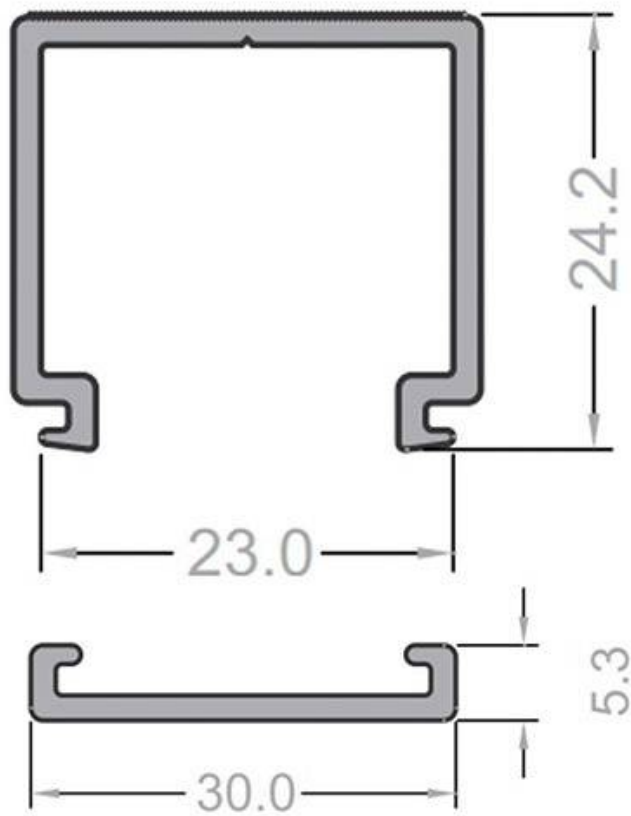
Los perfiles LedBox son adecuados tanto para tiras de led flexibles como tiras rígidas. Sus diferentes acabados y formas son adecuados para distintas aplicaciones de decoración como crear líneas de luz empotradas en cualquier tipo de material, marcaje de escalones de escalera, iluminar vitrinas y estantes, bajos de armarios de cocina, soluciones estéticas en baños, barandillas, etc. El único límite es tu imaginación.

# Ficha técnica

Perfil PC HIVOL para tiras LED, 1 metro

LEDBOX®

## ESQUEMA DE INSTALACIÓN



## GALERIA



### AVISO

Datos sujetos a cambios sin aviso. Excepto errores y omisiones. Asegúrese de utilizar el archivo más reciente posible.