

## Clip de montaje 20mm NEON 15x13mm

El clip de fijación para el tubo de silicona NEON permite fijarlo de manera segura a cualquier superficie.



### ESPECIFICACIONES

Ángulo de apertura	<b>180°</b>
Número de leds	<b>80/m</b>
Tensión de funcionamiento	<b>220-240VAC</b>
Chip	<b>Epistar</b>
Interior-exterior	<b>Interior</b>

#### Referencia

LD1051766

#### Dimensiones del producto

15x20x10mm

#### Dimensiones del packaging

1x2x1cm

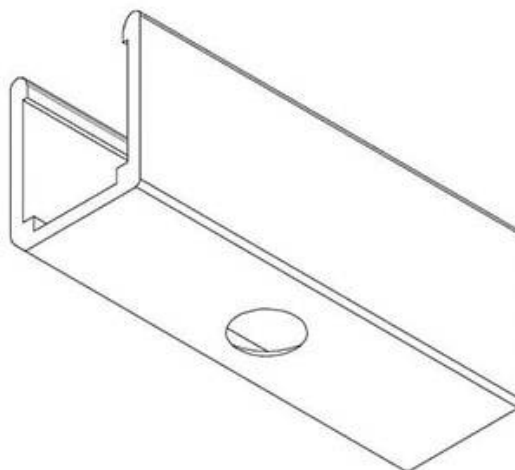
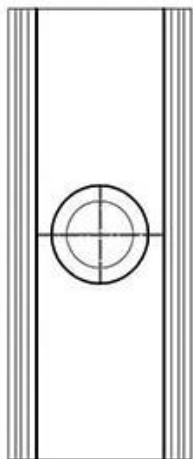
#### Certificados

CE  
ROHS  
ECORAEE

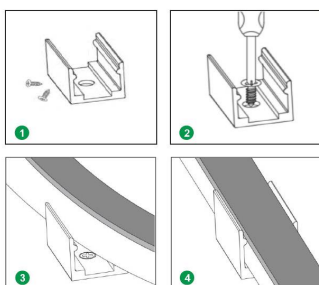
### DETALLES

El clip de fijación para el tubo de silicona NEON permite fijarlo de manera segura a cualquier superficie.

## ESQUEMA DE INSTALACIÓN



### Instalación



### GALERIA



### AVISO

Datos sujetos a cambios sin aviso. Excepto errores y omisiones. Asegúrese de utilizar el archivo más reciente posible.