

Foco LED NOVA PRO Lumileds 1200W

Diseñado para el alumbrado deportivo a los más altos niveles de competición, permite, además, muchas otras aplicaciones, como podría ser el alumbrado de muelles, o recintos a los que se quiera dotar de una iluminación profesional. Fabricado con la máxima calidad con chip led Lumileds.



ESPECIFICACIONES

Potencia	1200W
Flujo luminoso	180000lm
Ángulo de apertura	30º
Temperatura de color	6000K
CRI	70
Alimentación	AC220V
Tensión de funcionamiento	100-277VAC
Chip	LUMILEDS SMD3030
DRIVER fabricante	Mean Well
Interior-exterior	Exterior
Protección IP	IP66
Protección IK	IK10
Aislamiento eléctrico	Luminaria de clase I
Otros	Pantalla protectora
Tipo de regulación	TRIAC
Temp. de trabajo	-40°C hasta +55°C
Factor de potencia	0.95

Referencia

LD1020875

Color de luz

Blanco frío

Dimensiones del producto

786x786x779mm

Dimensiones del packaging

80x80x80cm

Certificados

CE
ROHS
ECORAE

Etiqueta energética

A+++

DETALLES

El **Foco LED con chip Lumiled 150lm/W** destaca por su diseño moderno e innovador. Diseñado para el alumbrado deportivo a los más altos niveles de competición, permite, además, muchas otras aplicaciones, como podría ser el alumbrado de muelles, o recintos a los que se quiera dotar de una iluminación especial, como sería el caso de estadios deportivos.

Con un diseño innovador y materiales de gran conductividad térmica que garantizan una larga vida de funcionamiento alargando la vida de los componentes de iluminación y driver led.

Ofrece un gran flujo lumínico, una gran eficiencia óptica, una sencilla instalación unidos a una gran fiabilidad y flexibilidad.

Su potencia, unido a su gran luminosidad convierten el **Foco LED Lumiled** para zonas deportivas de interior y

exterior, además de otras aplicaciones de iluminación, gracias a su alto grado de protección **IP66**.

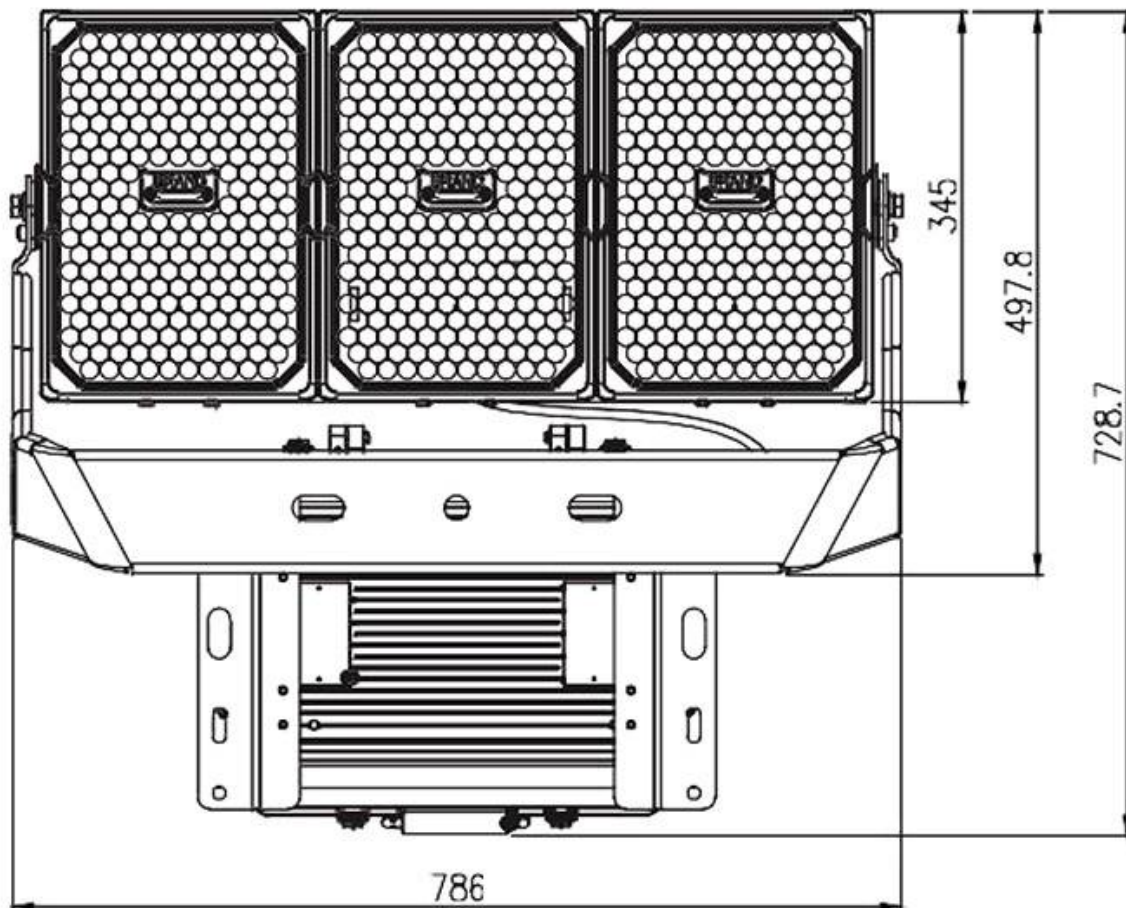
El paralumen integrado en el reflector permite un mayor aprovechamiento del flujo emitido por la lámpara y reduce aún más el deslumbramiento.

Cuenta con una **vida útil muy larga en torno a 100.000 horas**. Con ello, además de ahorro energético, reducimos los costes por mantenimiento de la instalación. Entre los componentes que integra destaca el driver Mean Well.

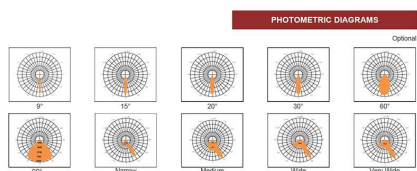
* Otros accesorios opcionales: Dispositivo láser para marcar el punto de iluminación exacto a grandes distancias. Sistemas de regulación inteligentes (ZigBee, Wireless, etc)

* Se fabrican con la óptica que se precisa para cada aplicación, disponible en: asimétrica, simétrica 9°, 15°, 20°, 30°, 60°, 90°

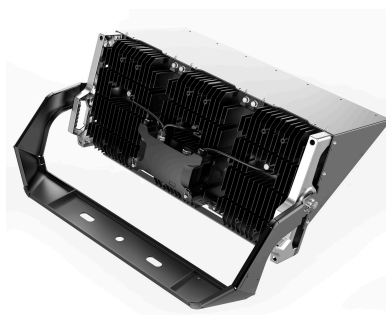
ESQUEMA DE INSTALACIÓN



Distribución lumínica



GALERIA



AVISO

Datos sujetos a cambios sin aviso. Excepto errores y omisiones. Asegúrese de utilizar el archivo más reciente posible.