



## Pack 2 Bombillas E27 Led Profresh para Carnes y Frutas, 50W

Pack 2 de Bombillas Led E27 de luz rosada que potencia el color de las carnes y frutas, especialmente indicada para todas las instalaciones que iluminan alimentos cárnicos. Su sutil brillo rojizo hará que la carne parezca más fresca y tentadora.



### ESPECIFICACIONES

Potencia	<b>50W</b>
Ángulo de apertura	<b>120º</b>
CRI	<b>80</b>
Alimentación	<b>AC220V</b>
Tensión de funcionamiento	<b>AC165-265V</b>
Chip	<b>GENESIS SMD2835</b>
Casquillo	<b>E27</b>
Interior-exterior	<b>Interior</b>
Protección IP	<b>IP20</b>
Iluminación para...	<b>Productos frescos</b>
Color de Luz especial	<b>Rosa / Magenta</b>
Otros	<b>Kit todo incluido</b>
Etiqueta energética	<b>A+</b>

#### Referencia

LD1033246

#### Color de luz

Rosa/Magenta

#### Dimensiones del producto

293x293x200mm

#### Dimensiones del packaging

30x30x30cm

#### Certificados

CE  
ROHS  
ECORAE

### DETALLES

Con base E27 para instalar en cualquier lámpara estandar y sistema de ventilación pasiva para alargar la vida útil de la bombilla.

Su luz perfecta led de bajo consumo garantiza una reproducción cromática elevada para mejorar el aspecto de los alimentos.

Chip Led SMD con lentes y un elevado CRI (Índice de Reproducción Cromática)

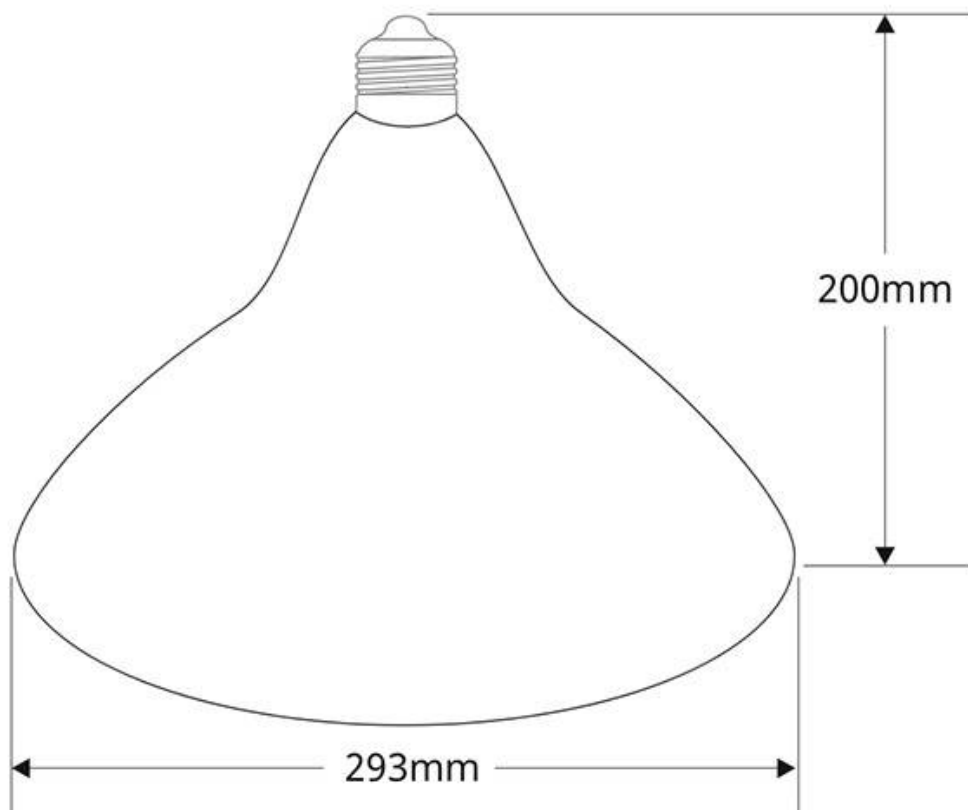
La iluminación influye decididamente en la presentación de los productos frescos, y según indican los estudios de consumo, el color es el atributo más importante para el cliente a la hora de decidir su compra. Si se resaltan los colores naturales, el producto exhibe una imagen fresca y sugerente. Las encuestas indican que más de un tercio de los productos frescos adquiridos en los mostradores de autoservicio se compran por impulso, simplemente porque

parecen atractivos.

Una iluminación adecuada crea una atmósfera que anima a los clientes a comprar y muestra la mejor cara de los productos. **Realza el color y la naturalidad de los alimentos.**

Además de reducir el consumo, estudios avalados aseguran que el estado de conservación de los alimentos es más prolongado. Un cambio en la iluminación de los lineales de alimentación implica un incremento de la vida útil de los productos comercializados.

## ESQUEMA DE INSTALACIÓN



## GALERIA



### AVISO

Datos sujetos a cambios sin aviso. Excepto errores y omisiones. Asegúrese de utilizar el archivo más reciente posible.