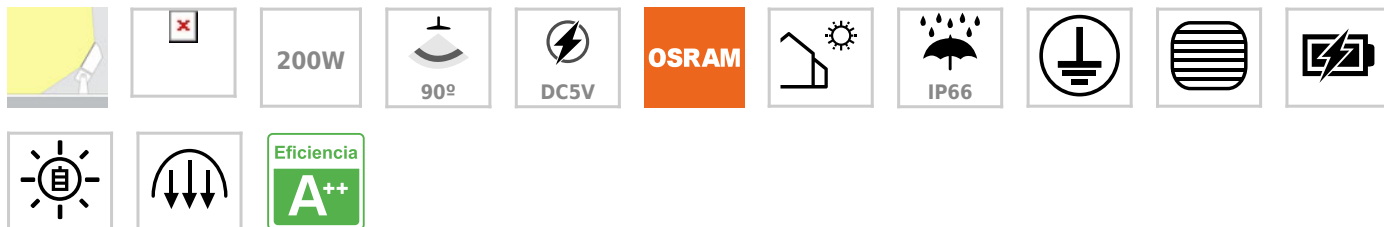




## Proyector LED, 200W con batería de Litio recargable + emergencia

Proyector led portátil profesional de alta luminosidad con batería de litio recargable tipo Life-PO4 y soporte. Proporciona una luz blanca potente, además dispone de opción de emergencia RB para señalización. Iluminación eficaz en cualquier situación.



### ESPECIFICACIONES

Potencia	<b>200W</b>
Flujo luminoso	<b>20000lm</b>
Ángulo de apertura	<b>90º</b>
Temperatura de color	<b>6000K</b>
Alimentación	<b>DC5V</b>
Chip	<b>Osram SMD2835</b>
Interior-exterior	<b>Exterior</b>
Protección IP	<b>IP66</b>
Aislamiento eléctrico	<b>Luminaria de clase I</b>
Otros	<b>Pantalla protectora, Batería recargable, Recarga solar, Reflector de aluminio</b>
Temp. de trabajo	<b>-40ºC - + 55ºC</b>
Etiqueta energética	<b>A++</b>

#### Referencia

LD1020879

#### Color de luz

Blanco frío

#### Dimensiones del producto

320x350x250mm

#### Dimensiones del packaging

8x35x35cm

#### Certificados

CE  
ROHS  
ECORAE

### DETALLES

**Proyector Led portátil alimentado con una batería de litio tipo Life-P04 de 5V-10A** que se puede cargar directamente con un cargador estándar USB a través de un cable USB tipo C por su parte posterior. Incluye soporte para un fácil transporte.

Dispone de chip led de color blanco frío 6000K, rojo y azul. Ofrece luz blanca o ráfagas de emergencia de color rojo+azul para señalización de obras, o cualquier otra situación.

**Autonomía: de 8 a 36 horas.** El estado de carga se representa mediante luces de color situadas en el lateral del proyector.

Incluye botón de encendido/apagado de metal para una mayor duración

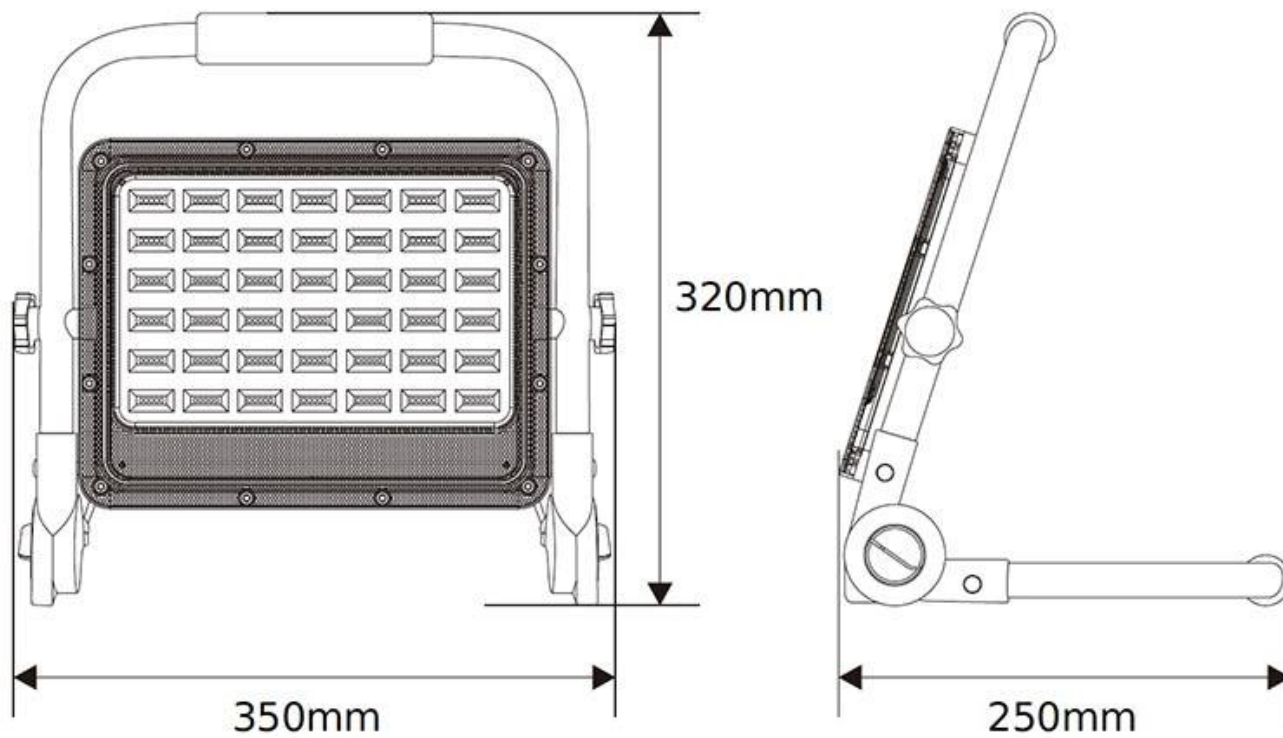
Con cada pulsación ofrece: intensidad de 30%-60%-100%-emergencia

Si se mantiene pulsado 5 segundos, se apaga.

De gran utilidad para equipos de emergencia como bomberos, cruz roja, instaladores electricistas o cualquier reparación u obra en el que no se tenga acceso al suministro eléctrico.

**Importante:** No debe encenderse el proyector cuando está cargando la batería. La garantía no cubre daños causados por el uso inadecuado del mismo.

## ESQUEMA DE INSTALACIÓN



## GALERIA



### AVISO

Datos sujetos a cambios sin aviso. Excepto errores y omisiones. Asegúrese de utilizar el archivo más reciente posible.