



DALI-2 D4i Sensor de movimiento y crepuscular

Sensor multifunción de movimiento y luminosidad que transfiere las señales recogidas a señal DALI para una fácil configuración con el resto de dispositivos de la instalación DALI.



ESPECIFICACIONES

Entrada	señal DALI
Salida	señal DALI
Interior-exterior	Interior
Protección IP	IP20
Marca	Sunricher
Sistemas de control	DALI
Sensores	movimiento, crepuscular

Referencia

LD1130119

Dimensiones del producto

83x83x21mm

Dimensiones del packaging

11x11x5cm

Certificados

CE
ROHS
ECORAE

DETALLES

Sensor multifunción de movimiento y luminosidad que transfiere las señales recogidas a señal DALI para una fácil configuración con el resto de dispositivos de la instalación DALI.

El sensor multifunción es soportado por los módulos Master DALI y otros módulos con los que es posible realizar instalaciones DALI más complejas de forma sencilla.

Es posible seleccionar el modo del sensor, (movimiento o crepuscular, o ambos a la vez) asignar un dispositivo o grupo a cada sensor y delimitar la luminosidad mínima para que se enciendan las luminarias y el tiempo de encendido.

Puedes configurar el sensor para que solo encienda las luminarias asignadas si la luminosidad baja de un nivel establecido y detecta movimiento, de esta forma solo se

encenderán las luminarias en el momento que hagan falta multiplicando el ahorro conseguido.

Características principales:

Multisensor certificado DALI-2 y D4i que combina sensor de movimiento y sensor de luz. El dispositivo realiza detección de movimiento y mide el nivel de iluminancia. El multisensor certificado D4i puede funcionar con luminarias o controladores LED D4i, las luminarias solo necesitan estar conectadas a la red eléctrica. El resultado es una mayor comodidad para los ocupantes y un importante ahorro de energía que cumple con los códigos energéticos de construcción más exigentes. El sensor es adecuado para aplicaciones profesionales que necesitan una gran área de detección y automatización basada en sensores.

El multisensor cuenta con la certificación D4i y puede recibir alimentación de una fuente de alimentación AUX de 24 V en el controlador D4i o las luminarias D4i; también puede recibir alimentación de una fuente de alimentación externa cuando se utiliza con controladores DALI que no sean D4i.

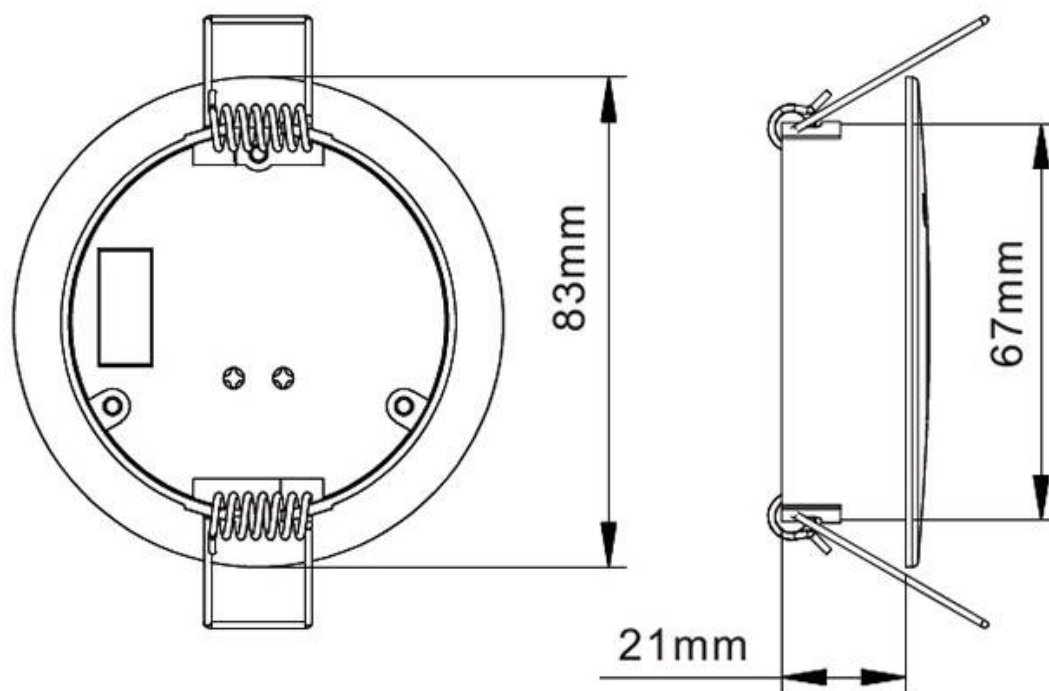
El multisensor es un dispositivo con certificación DALI-2 según se define en el estándar IEC 62386 (2014) y puede integrarse en sistemas DALI-2 de otros proveedores. Es

fácilmente configurable a través de una unidad de control central compatible con DALI-2.

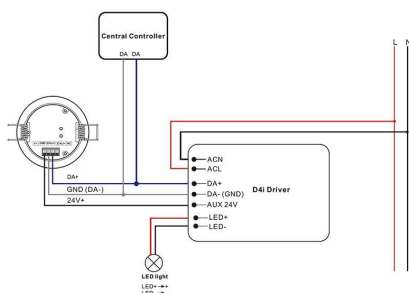
El multisensor DALI-2 admite 2 instancias estandarizadas según DALI: instancia de detector de movimiento (303) para detección de movimiento e instancia de sensor de luz (304) para medición de luz. El sensor múltiple está diseñado para usarse junto con una unidad de control central compatible con DALI-2. Cada instancia se puede configurar individualmente.

- Certificación DALI-2 y D4i
 - Detección de movimiento por microondas
 - Antenas duales, largo alcance de detección
 - Instancia de sensor de movimiento tipo 3 (303)
 - Medición de iluminancia
 - Instancia de sensor de luz tipo 4 (304)
 - Control autónomo basado en sensores
 - Instalación empotrada en el techo
-
- Solución rentable para el ahorro de energía
 - Cumplimiento del código de energía
 - Red de malla robusta
 - Compatible con la unidad de control central compatible con DALI-2 universal que admite dispositivos de entrada de sensor

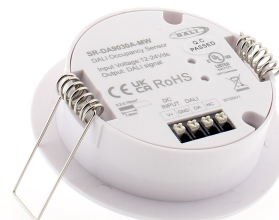
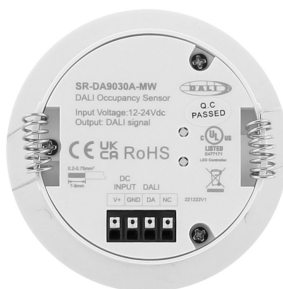
ESQUEMA DE INSTALACIÓN



Instalación



GALERIA



AVISO

Datos sujetos a cambios sin aviso. Excepto errores y omisiones. Asegúrese de utilizar el archivo más reciente posible.