



ZigBee Downlight LED CREE, 10W, CCT

Spot led con chip led CREE de máxima calidad CCT (blanco dual 2700K-6500K) de alta potencia. Su tecnología ZigBee incorporada permite su control de encendido/apagado y regulación de intensidad y color de luz desde App compatible.



ESPECIFICACIONES

Potencia	10W
Flujo luminoso	1000lm
Ángulo de apertura	120º
Temperatura de color	2700-4000-6500K
CRI	85
Alimentación	DC36V
Entrada	señal DALI
Chip	CREE COB
Forma y corte	70mm
Interior-exterior	Interior
Protección IP	IP20
Otros	Regulable
Sistemas de control	ZigBee
Etiqueta energética	A++

Referencia

LD1051851

Color de luz

Blanco dual Regulable

Dimensiones del producto

90x90x100mm

Dimensiones del packaging

10x10x11cm

Certificados

CE
ROHS
ECORAE

DETALLES

Necesita Driver ZigBee (LD1051636) y Gateway Zigbee (LD1051638). Ver accesorios y packs.

Un único Gateway Zigbee permite controlar de forma inalámbrica todos los dispositivos ZigBee de tu instalación

a través de App.

Spot led con chip led CREE de máxima calidad CCT (blanco dual 2700K-6500K) de alta potencia. Su tecnología ZigBee incorporada permite su control de encendido/apagado y regulación de intensidad y color de luz desde App compatible.

Puedes añadirlo a un sistema ZigBee existente.

A través del driver ZigBee conectado (se compra por separado), proporciona a los usuarios un control inteligente de las luces led conectas. Es un interruptor de encendido por control remoto que se puede conectar a una amplia gama de dispositivos ZigBee compatibles. El Gateway Tuya Zigbee transmite datos a una plataforma en la nube a través del enrutador WiFi y la puerta de enlace, lo que permite a los usuarios controlar de forma remota todos los dispositivos conectados a través de la aplicación móvil SMART LIFE.

Los usuarios pueden controlar de forma remota los dispositivos encendiéndolos desde cualquier lugar y en cualquier momento. Seleccionar el color de luz, la intensidad, el modo, etc. Crear grupos y escenas. Otra característica disponible es configurar temporizadores para los dispositivos.

La aplicación móvil TUYA APP permite a los usuarios

controlar los dispositivos fácilmente. La versión para iOS de la aplicación se puede descargar en AppStore mientras que la versión para Android en Google Play.

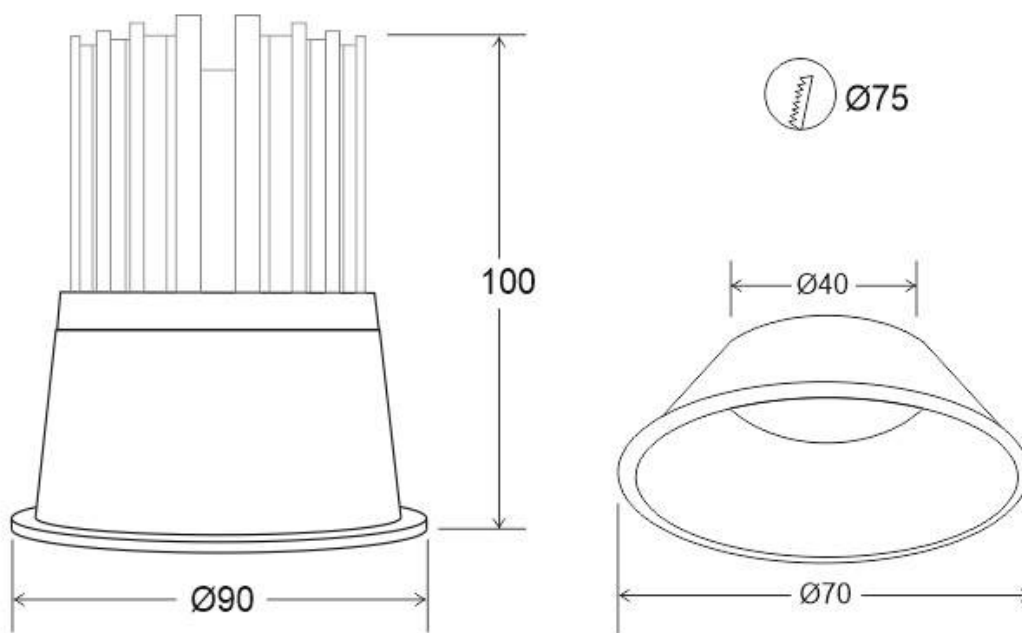
Características:

1. Ajuste remoto desde cualquier lugar del driver inteligente Zigbee a través de la App Tuya de tu Smartphone.
2. Función de sincronización y temporización: establecer horario para encender / apagar y atenuar su intensidad.
3. Compatible con Amazon Alexa y Google Home, controla todas tus luces con un comando de voz.
4. Gestión de sincronización por grupos: encendido / apagado remoto y atenuación de múltiples controladores al mismo tiempo
5. Varios modos preconfigurados: modo de lectura, modo de trabajo, modo de suspensión, etc.

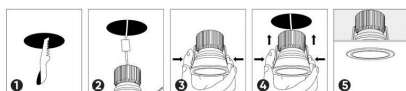
Conexión:

Conecta el downlight al driver ZigBee. Una vez que está todo conectado abre la App Smart Life y agrega el driver ZigBee. Enciende la lámpara, la luz parpadeará lentamente. De lo contrario, enciende y apaga 3 veces con un intervalo de 2 segundos cada vez. La luz parpadeará lentamente. Esto significa que el controlador Zigbee está en estado de conexión.

ESQUEMA DE INSTALACIÓN



Instalación



GALERIA



AVISO

Datos sujetos a cambios sin aviso. Excepto errores y omisiones. Asegúrese de utilizar el archivo más reciente posible.