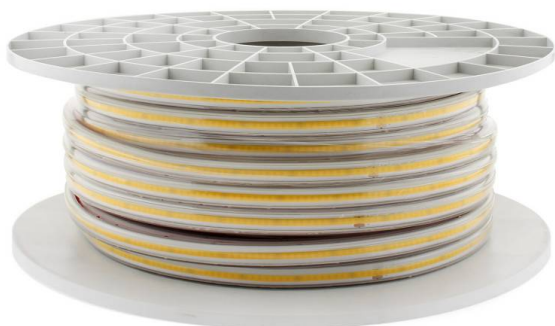


Tira LED 220V COB, 288Led/m, 1 metro con conectores rápidos, 50cm corte



Tira LED flexible COB (1 metro) de 288 led/metro de alta tensión que se conecta directamente a la red eléctrica de 220V mediante un alimentador. Nueva tira que no necesita conectores intermedios, su sistema innovador de conectores rápidos hacen mas sencilla su instalación. Por su flexibilidad y alta luminosidad es ideal para crear una iluminación de calidad en todo tipo de ambientes, tanto en interiores como en exteriores (IP65). Incluye cinta adhesiva para una fácil instalación.



ESPECIFICACIONES

| | |
|---------------------------|-----------------------------|
| Potencia | 10W |
| Flujo luminoso | 900lm, 950lm, 1000lm |
| Ángulo de apertura | 120º |
| Temperatura de color | 3000K, 4000K, 6000K |
| CRI | 90 |
| Alimentación | AC220V |
| Chip | Epistar COB |
| Potencia por metro | 10W/m |
| Ancho de tira PCB | 13mm |
| Corte sección | 500mm |
| Tira led - Leds por metro | 280 leds por metro |
| Longitud (Metros) | 1 metro |
| Interior-exterior | Exterior |
| Protección IP | IP65 |
| Etiqueta energética | A+++ |

Dimensiones del producto

7x18x7mm

Dimensiones del packaging

20x20x2cm

Certificados

CE
ROHS
ECORAE

MODELOS

| Color de luz | Temperatura color (k) | Luminosidad (lm) |
|---------------|-----------------------|------------------|
| Blanco cálido | 3000K | 900lm |
| Blanco neutro | 4000K | 950lm |
| Blanco frío | 6000K | 1000lm |
| Rosa/Magenta | | |
| Rojo | | |
| Azul | | |
| Verde | | |
| Violeta | | |
| Ambar | | |
| Azul hielo | | |

DETALLES

No incluye alimentador ni otros accesorios. Puede comprar el pack ahorro indicado arriba de la ficha con todos los accesorios necesarios para la instalación.

Las tiras de LED flexible 220V de alta tensión se conectan directamente a la red eléctrica de 220V mediante un alimentador, están fabricadas con componentes de alta calidad, permite una alta disipación del calor y son impermeables gracias a la cubierta transparente de PVC.

Con la tiras LED a 220V se pueden hacer instalaciones de hasta 50 metros por alimentador, sin riesgo de caídas de tensión. No requieren transformadores, amplificadores ni adaptadores adicionales, consiguiendo grandes ahorros en materiales y mano de obra en comparación con las tiras LED de 12/24V.

Se pueden cortar cada 50 cm, por lo que las tiras LED a 220V reducen significativamente la probabilidad de fallos, usan circuitos serie/paralelo, si se daña una zona (cada zona 50cm) no afecta a las demás.

Por su flexibilidad y alta luminosidad son ideales para crear una iluminación de calidad en todo tipo de ambientes, tanto en interiores como en exteriores.

Características:

- Voltaje de funcionamiento 220V.
- Construida con Cubierta de PVC de solo 13 mm de ancho y 6 mm de altura.
- Eficiente disipación de calor.
- Largas secciones sin cortes ni transformadores.
- Hasta 50 metros por alimentador
- Fácil y sencilla instalación.
- Se puede cortar cada 50cm.
- Si se daña una zona (50cm) no afecta a las demás.
- Gran flexibilidad y adaptación a cualquier forma.

Usos y aplicaciones:

Gracias a su alta fiabilidad y rendimiento las tiras LED 220V son utilizables en gran cantidad de aplicaciones siendo un sustituto perfecto para tiras de 12V y neón. Ideal para la iluminación de:

Ficha técnica

Tira LED 220V COB, 288Led/m, 1 metro con conectores rápidos, 50cm corte

LEDBOX®

- Iluminación de fachada, techos, residencias y todo tipo de decoración
- Puentes, monumentos, escaleras
- Iluminación espectacular, teatros, zonas exteriores
- Iluminación de emergencia, señalización de caminos
- Iluminación ambiental
- Iluminación de vitrinas, luz comercial y escaparates

Elementos necesarios para la correcta instalación de tiras led a 220V

1. Alimentador (1 unidad para cada tramo de 50 metros máximo)
2. Tira led 220V monocolor
3. Tapón final

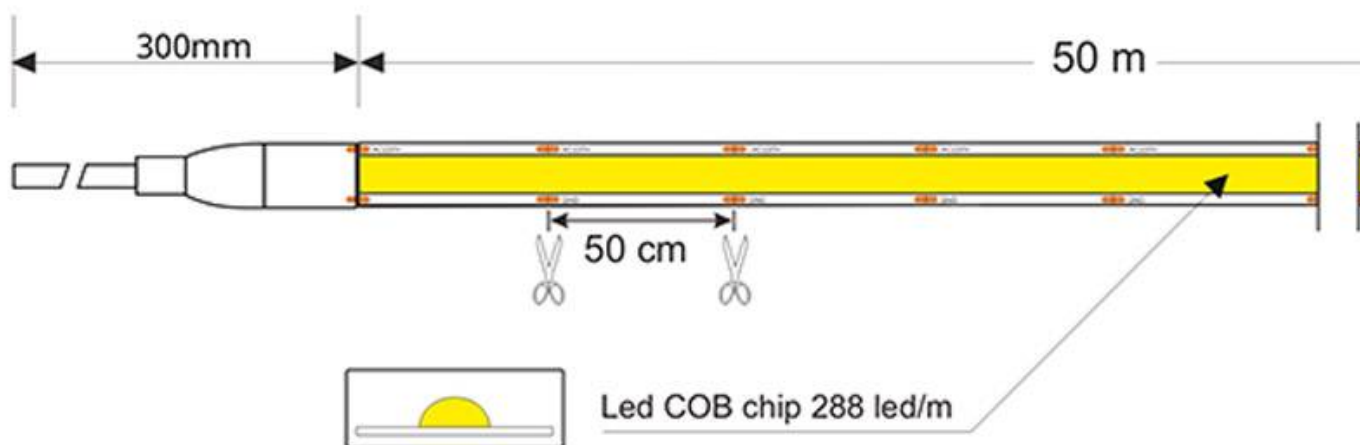
Se pueden suministrar los metros que necesite en una sola tira (un tramos de los metros que solicite). Máximo 50 metros. No incluye alimentador ni otros accesorios. Para su uso correcto debe adaptar un alimentador por cada tramo de tira (máximo 50 metros) y sellar el final de la tira con el tapón de PVC.

Ficha técnica

Tira LED 220V COB, 288Led/m, 1 metro con conectores rápidos, 50cm corte

LEDBOX®

ESQUEMA DE INSTALACIÓN

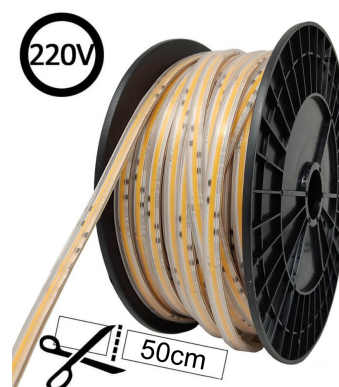
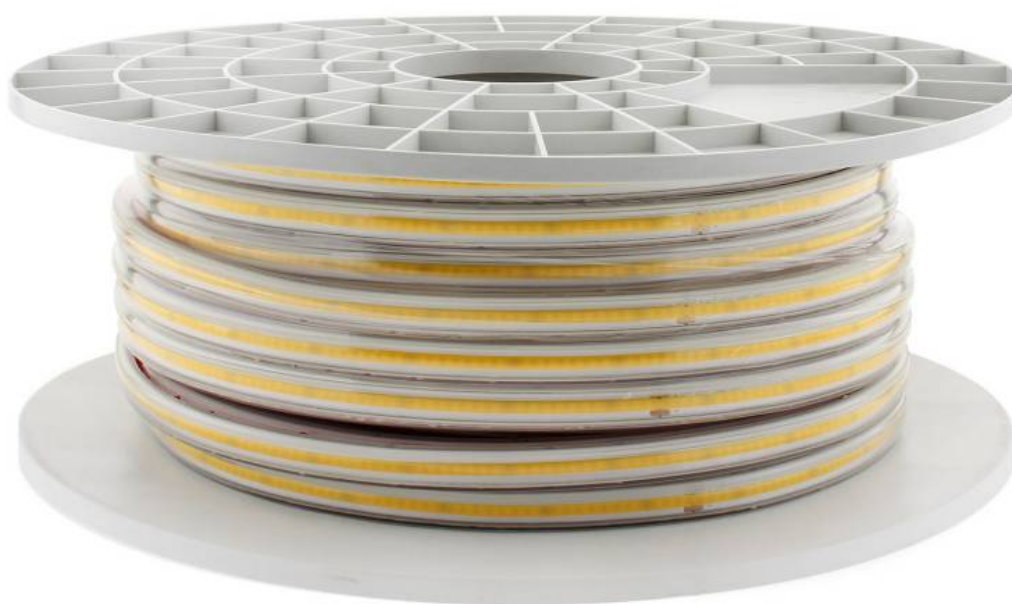


Ficha técnica

Tira LED 220V COB, 288Led/m, 1 metro con conectores rápidos, 50cm corte

LEDBOX®

GALERIA



Ficha técnica

Tira LED 220V COB, 288Led/m, 1 metro con conectores rápidos, 50cm corte

LEDBOX®

AVISO

Datos sujetos a cambios sin aviso. Excepto errores y omisiones. Asegúrese de utilizar el archivo más reciente posible.