

KIT Tira LED 220V SMD5050 EPISTAR, 60LED/m 2 metros



KIT Tira de LED flexible 220V está fabricada con componentes de alta calidad, con chip led EPISTAR de alta luminosidad de 20lm/led, permite una alta disipación del calor y son impermeables gracias a la cubierta transparente de PVC. Cada tira LED se suministra con su cable rectificador y su tapón final, por lo que recibirás el producto listo para su instalación.



ESPECIFICACIONES

Potencia	30W
Flujo luminoso	1400lm, 1600lm
Ángulo de apertura	120º
Temperatura de color	3000K, 6000K
CRI	70
Alimentación	AC220V
Chip	Epistar SMD5050
Potencia por metro	15W/m
Ancho de tira PCB	14mm
Corte sección	1000mm
Tira led - Leds por metro	60 leds por metro
Longitud (Metros)	2 metros
Interior-exterior	Exterior
Protección IP	IP65

Dimensiones del producto

14x12x200mm

Dimensiones del packaging

25x21x2cm

Certificados

CE
ROHS
ECORAAE

MODELOS

Color de luz	Temperatura color (k)	Luminosidad (lm)
Blanco cálido	3000K	1400lm
Blanco frío	6000K	1600lm
Rojo		
Azul		
Verde		

DETALLES

La tira LED 220V SMD5050 EPISTAR de alta luminosidad de 20lm/led, con 60 LED/m. Se conectan directamente a 220V (incluye alimentador, conector y tapa final)

Su fabricación en PVC le otorga un factor de **protección IP65**, perfecto para un uso tanto interior, como exterior.

Cada tira LED se suministra con su alimentador con enchufe, conector y su tapón final, por lo que recibirá el producto listo para su instalación.

Las tiras compradas por metros (no por carretes completos) no es posible efectuar devolución al estar personalizadas a la medida del cliente

Características:

- Voltaje de funcionamiento 220V.
- construída con Cubierta de PVC de solo 14 mm de ancho y 8 mm de altura.
- Eficiente disipación de calor.
- Largas secciones sin cortes ni transformadores.
- Hasta 50 metros por alimentador
- Fácil y sencilla instalación.
- Se puede cortar cada metro.
- Si se daña una zona (1 metro) no afecta a las demás.

- Gran flexibilidad y adaptación a cualquier forma.

Usos y aplicaciones:

Gracias a su alta fiabilidad y rendimiento las tiras LED 220V son utilizables en gran cantidad de aplicaciones siendo un sustituto perfecto para tiras de 12V y neón. Ideal para la iluminación de:

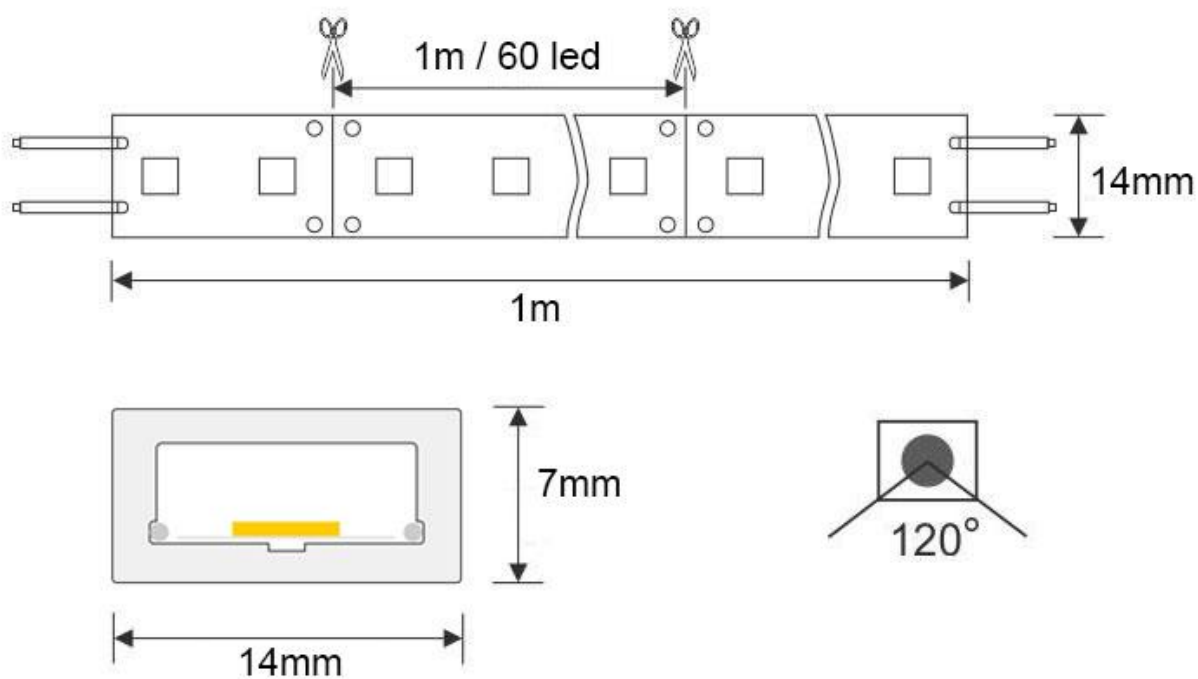
- Iluminación de fachada, techos, residencias y todo tipo de decoración
- Puentes, monumentos, escaleras
- Iluminación espectacular, teatros, zonas exteriores
- Iluminación de emergencia, señalización de caminos
- Iluminación ambiental
- Iluminación de vitrinas, luz comercial y escaparates

Se pueden suministrar los metros que necesite en una sola tira. Máximo 50 metros. No incluye alimentador ni otros accesorios. Para su uso correcto debe adaptar un alimentador por cada tramo de tira (máximo 50 metros) y sellar el final de la tira con el tapón de PVC. Las tiras compradas por metros (no por carretes completos) no es posible efectuar devolución al estar personalizadas a la medida del cliente

INCLUYE: 2 metros tira led SMD5050 EPISTAR, alimentador, conector y tapa final. Enchufar y listo.

ESQUEMA DE INSTALACIÓN

220V SMD5050 High Power



Instalación

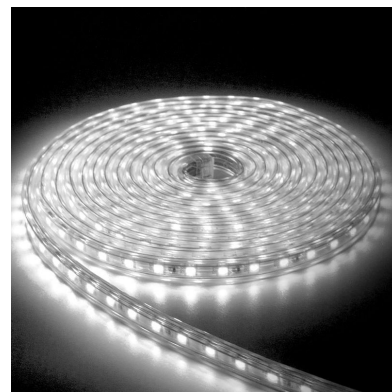
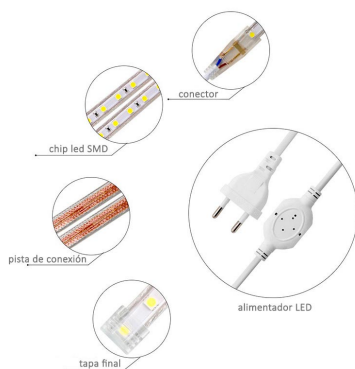


Ficha técnica

KIT Tira LED 220V SMD5050 EPISTAR, 60LED/m 2 metros

LEDBOX®

GALERIA



Ficha técnica

KIT Tira LED 220V SMD5050 EPISTAR, 60LED/m 2 metros

LEDBOX®

AVISO

Datos sujetos a cambios sin aviso. Excepto errores y omisiones. Asegúrese de utilizar el archivo más reciente posible.