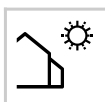




Controlador DALI

Controlador DALI compatible con las campanas LED UFO (ver accesorios). Con el sistema DALI es posible crear una instalación profesional totalmente programable, haciendo grupos, escenas, añadiendo sensores de movimiento, programar horarios, intensidad de iluminación, etc.



ESPECIFICACIONES

Ángulo de apertura	150°
Tensión de funcionamiento	AC90~305V 50/60Hz <1.3A
Interior-exterior	Exterior
Protección IP	IP65
Temp. de trabajo	-40° / 45°

Referencia

LD1160726

Dimensiones del producto

50x50x40mm

Dimensiones del packaging

8x8x5cm

Certificados

CE
ROHS
ECORAE

DETALLES

Especialmente diseñado para las Campanas LED UFO Inteligentes compatibles 100W, 150W y 200W. Instalación sencilla y rápida.

Controlador DALI compatible con las campanas LED UFO (ver accesorios). Con el sistema DALI es posible crear una instalación profesional totalmente programable, haciendo grupos, escenas, añadiendo sensores de movimiento, programar horarios, intensidad de iluminación, etc.

Compatible con los protocolos estandar DALI IEC62386-101:2018 Ed2.0, IEC62386-102:2018 Ed2.0 y IEC62386-207:2018 Ed2.0 (DT6)

Voltaje: 11-15VDC

Corriente: >50mA

Salida: 1-10V

Ficha técnica

Controlador DALI

LEDBOX®

Consumo standby: $\leq 1W$

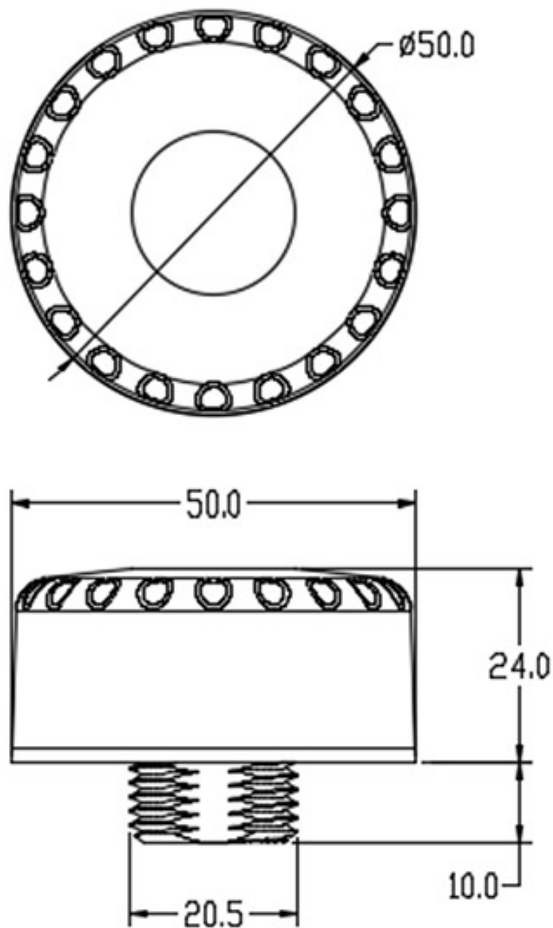
Voltaje BUS DALI: DC16V

Corriente BUS DALI: 1.9mA

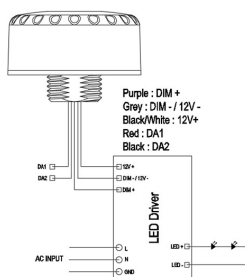
Protección IP: IP65

* Un sistema DALI requiere alimentación del BUS DALI, Master DALI y los accesorios opcionales como sensores de movimiento, de luminosidad, pantallas táctiles, etc.

ESQUEMA DE INSTALACIÓN



Instalación



GALERIA



AVISO

Datos sujetos a cambios sin aviso. Excepto errores y omisiones. Asegúrese de utilizar el archivo más reciente posible.