



Lámpara LED PAR56 para piscinas, G53, 45W, Acero Inox.

Foco Led para Piscinas. Bombilla PAR56 diseñada para sustituir los focos halógenos de las piscinas. Alta tecnología led que ofrecen una excelente iluminación y un ahorro del 90% de consumo eléctrico. Cuerpo fabricado con cuerpo de acero inoxidable 304 y cristal de alta resistencia. Ofrece máxima potencia de iluminación.



45W



120°



AC12V



IP68



ESPECIFICACIONES

Potencia	45W
Flujo luminoso	4275lm, 4500lm
Ángulo de apertura	120°
Temperatura de color	4000K, 6000K
CRI	80
Alimentación	AC12V
Chip	Osram SMD2835
Interior-exterior	Exterior
Protección IP	IP68
Otros	Reflector de aluminio
Etiqueta energética	A+

Dimensiones del producto

178x178x115mm

Dimensiones del packaging

22x22x15cm

Certificados

CE
ROHS
ECORAE

Ficha técnica

Lámpara LED PAR56 para piscinas, G53, 45W, Acero Inox.

LEDBOX®

MODELOS

Color de luz	Temperatura color (k)	Luminosidad (lm)
Blanco neutro	4000K	4275lm
Blanco frío	6000K	4500lm

DETALLES

Foco Led PAR56 sumergible, para piscinas. Con cuerpo fabricado con cuerpo de acero inoxidable 304 y cristal de alta resistencia, endurecido y sellado IP68 certificado CE y ROHS. Incorpora 460pcs de chip led SMD2835. Apto para agua dulce.

Necesita alimentación AC12V

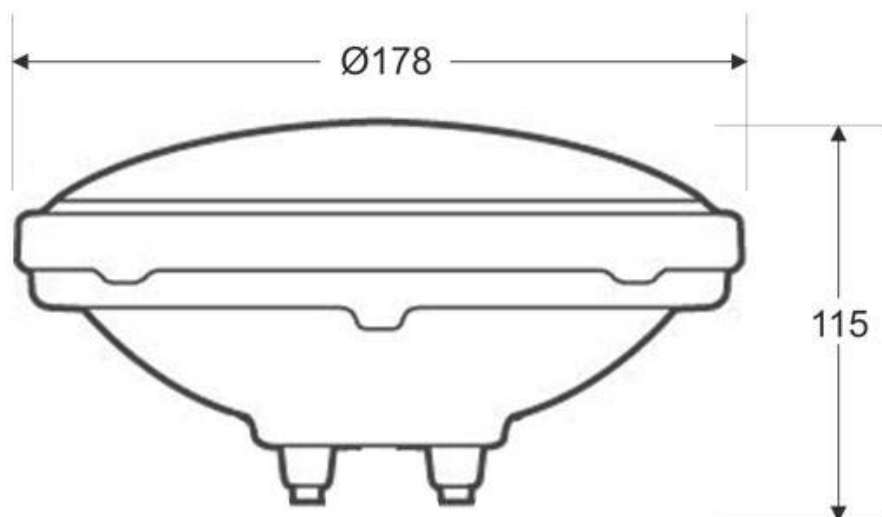
Las **bombillas LED PAR** son ideales para obtener una iluminación de acentuación. No generan radiaciones UV. Las bombillas led par son ideales para reemplazar focos

halógenos de las piscinas. [Los focos LED piscina también están disponibles en RGB.](#)

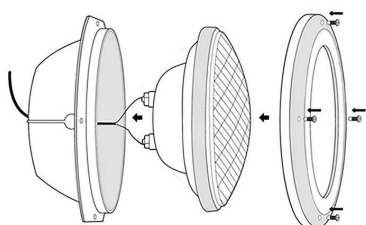
Las **bombillas LED PAR** ofrecen una extraordinaria atmósfera de iluminación, siendo la opción perfecta para sustituir las bombillas tradicionales incandescentes.

- Rendimiento energético superior a cualquier halógena incandescente tradicional.
- Haz luminoso exento de rayos UV o IR.
- Baja temperatura de funcionamiento.

ESQUEMA DE INSTALACIÓN



Instalación



GALERIA



Ficha técnica

Lámpara LED PAR56 para piscinas, G53, 45W, Acero Inox.

LEDBOX®

AVISO

Datos sujetos a cambios sin aviso. Excepto errores y omisiones. Asegúrese de utilizar el archivo más reciente posible.