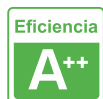
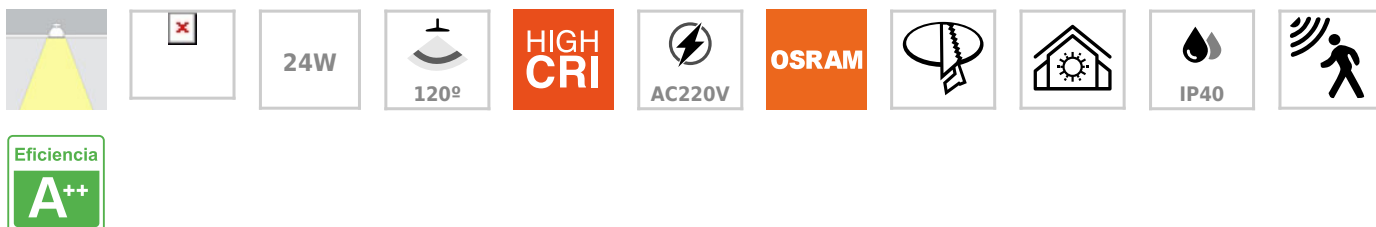


## Plafón Led, 24W-22W-20W-18W, Sensor movimiento, 4CCT



Luminaria TODO EN UNO. Downlight LED con led con sensor PIR (detector de movimiento y luminosidad), selector de potencia 24W-22W-20W-18W y selector de color 3000K-4000K-6000K (3x CCT luz cálida, neutra o fría), NO Flicker (sin parpadeos).



### ESPECIFICACIONES

Potencia	<b>24W</b>
Flujo luminoso	<b>3000lm</b>
Ángulo de apertura	<b>120º</b>
Temperatura de color	<b>3000K-4000K-6000K</b>
CRI	<b>85</b>
Alimentación	<b>AC220V</b>
Tensión de funcionamiento	<b>85-265VAC</b>
Chip	<b>Osram SMD2835</b>
Forma y corte	<b>Circular mm</b>
Interior-exterior	<b>Interior</b>
Protección IP	<b>IP40</b>
Sensores	<b>movimiento</b>
Temp. de trabajo	<b>-20°C ~ +55°C</b>
Frecuencia de trabajo	<b>50/60Hz</b>
Ciclos de encendido	<b>100.000</b>
Etiqueta energética	<b>A++</b>

#### Referencia

LD1014476

#### Color de luz

3000-4000-6000K

#### Dimensiones del producto

225x225x50mm

#### Dimensiones del packaging

25x25x5cm

#### Certificados

CE  
ROHS  
ECORAE

### DETALLES

Con un acabado blanco y selector de potencia 24W-22W-20W-18W es un producto especialmente para zonas de paso. Posee un rango de alcance de 6 metros y un tiempo de funcionamiento de detección de 30-45-300 segundos. El sensor se activa siempre que detecta movimiento. También es posible su configuración para que solo se encienda en caso de detectar movimiento y si la luminosidad ambiental es baja.

Gracias a sus 3 opciones del detector de luminosidad 3000K-4000K-6000K, se puede regular su funcionamiento para hacerlo funcionar en función de las necesidades. El detector también permite 3 regulaciones de tiempo: 15 segundos - 45 segundos - 5 minutos.

Gracias a su sistema de selección de color podrás adaptarlo a las necesidades de tu negocio o a tu casa, pudiendo escoger el color deseado para cada habitación o sala.

En su interior incluye diodos de Led de alto brillo para conseguir una iluminación de calidad, gracias a su gran resistencia, el foco tiene una mayor durabilidad llegando a tener 100.000 ciclos de encendido a la vez que se consigue un gran ahorro de energía en tus facturas de la luz.

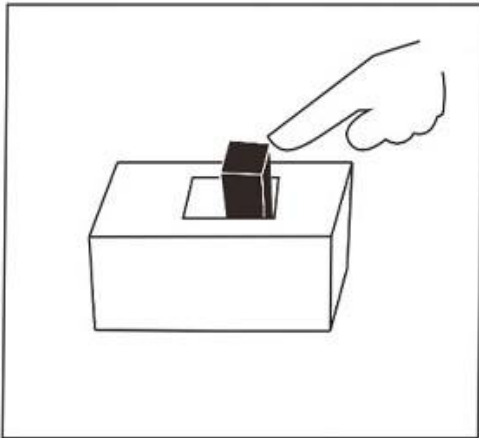
Este producto tiene una protección IP40, por lo que se trata de un producto de uso interior. Con su ángulo primario de 120º se obtiene una luz uniforme en cualquier espacio, con lo que se crea un ambiente uniforme.

### Usos del Downlight Led 24W, PIR sensor, blanco, CCT ajustable

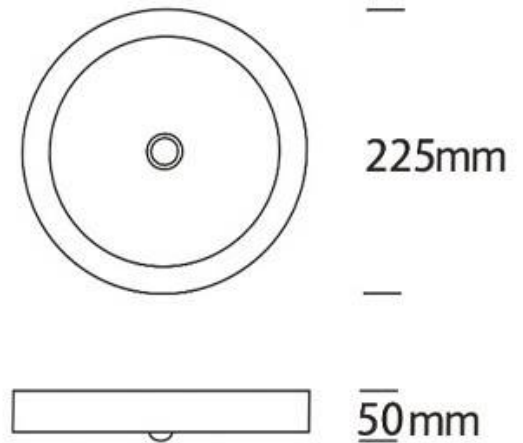
- Iluminación de hogar: Baños, cocinas, pasillos, salón.
- Iluminación empresarial: Baños, hall, oficinas.
- Iluminación comercial: Centros comerciales y pequeños comercios.

## ESQUEMA DE INSTALACIÓN

Complete with 1000mA driver.



## Dimensions



Select color :

Daylight - Cool white - Warm white



85  
CRI



Human body induction

# Ficha técnica

Plafón Led, 24W-22W-20W-18W, Sensor movimiento, 4CCT

LED BOX<sup>®</sup>

## GALERIA



CCT



CCT



### AVISO

Datos sujetos a cambios sin aviso. Excepto errores y omisiones. Asegúrese de utilizar el archivo más reciente posible.