

## Farola STREET, 80-100-120-150W LUMILEDS Chip led 160lm/W , CCT, 1-10V



Farola de altas prestaciones con LED chip LUMILEDS de 160lm/w, Con selector de potencia 80-100-120-150W, color de luz 3000K-4000K-6000K, y regulación 1-10V. Cuerpo orientable. Equipo de alimentación electrónico IP-65 Clase I. Apertura fácil para mantenimiento.



### ESPECIFICACIONES

Potencia	<b>150W</b>
Flujo luminoso	<b>12800-24000lm</b>
Ángulo de apertura	<b>120º</b>
Temperatura de color	<b>3000-4000-5000K</b>
CRI	<b>80</b>
Alimentación	<b>AC220V</b>
Tensión de funcionamiento	<b>AC100-277V</b>
Chip	<b>LUMILEDS SMD2835</b>
DRIVER fabricante	<b>Lifud</b>
Interior-exterior	<b>Exterior</b>
Protección IP	<b>IP65</b>
Protección IK	<b>IK08</b>
Aislamiento electrico	<b>Luminaria de clase I</b>
Factor de potencia	<b>0.90</b>
Etiqueta energética	<b>A+++</b>

**Referencia**  
LD1150461

**Color de luz**  
3000-4000-6000K

**Dimensiones del producto**  
287x313x69mm

**Dimensiones del packaging**  
30x40x10cm

**Certificados**  
CE  
ROHS  
ECORAE

### DETALLES

Farola de altas prestaciones con LED chip **Lumileds 160lm/w** con fijación horizontal, vertical y orientable, cuerpo de aluminio fundido a presión y vidrio templado con nuevo diseño para evitar la acumulación de polvo y aves.

Equipo de alimentación electrónico IP-65 Clase I. Apertura fácil para mantenimiento. **Driver LIFUD con regulación 1-10V.**

**Potencia ajustable 4 en 1:** puedes ajustar la potencia de la farola en **80-100-120-150W**

**Color de luz 3 en 1:** puedes elegir color de luz entre **blanco cálido 3000K, blanco neutro 4000K o blanco frío 5000K**

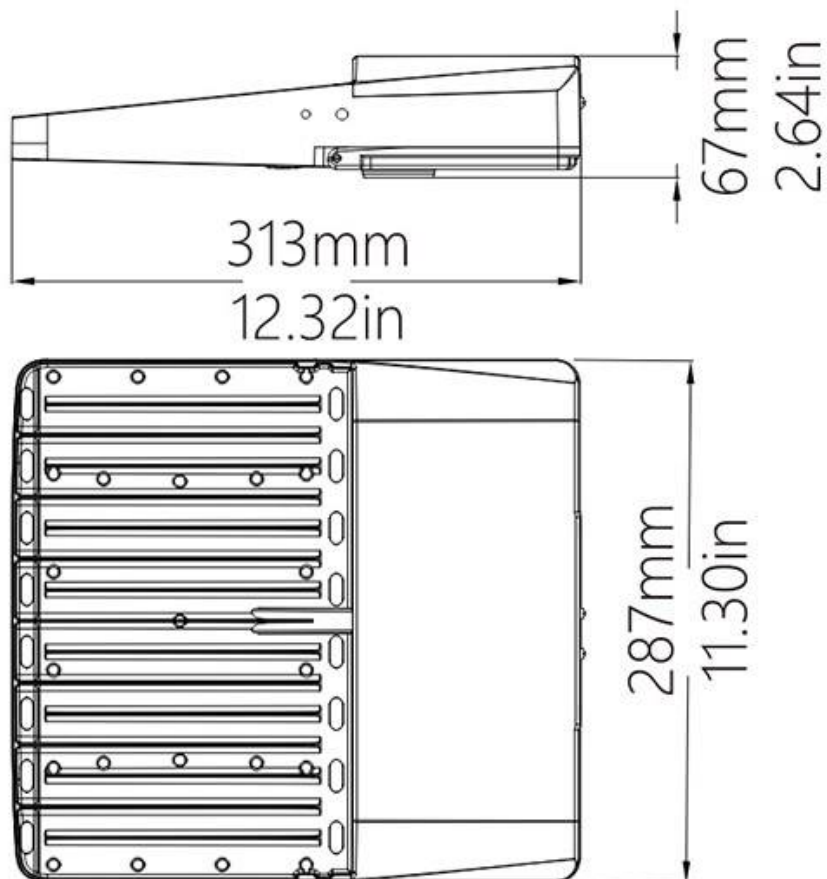
**Intensidad regulable:** Con regulación **1-10V**, puedes añadir opcionalmente a la instalación células fotovoltaicas, control de pared, mando, etc.

### Características:

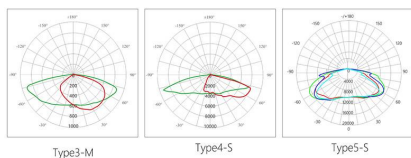
- Nuevo diseño para evitar la acumulación de Polvo y Aves
- Aluminio fundido a presión con válvula anticondensación.
- Diferentes ópticas disponibles para adaptación en espacios públicos. Utiliza vidrio templado de alta permeabilidad, proporcionando la mejor intensidad luminosa de la luminaria.

- Máxima resistencia al impacto y estanqueidad IK8/IP65
- Nula contaminación lumínica (FHS<1%)
- Soporte con posibilidad de fijación horizontal, vertical y orientable +/-15%
- Apertura de luminaria fácil y cómoda para mantenimiento.
- Driver LIFUD (de alta calidad regulable 1-10V, de óptima estabilidad, rendimiento y vida útil). Proporciona un excelente rendimiento y vida útil.)
- Con respiraderos que aseguran una óptima estabilidad ambiental dentro de la luminaria.
- Conexión segmentada: limpia, segura y eficiente.
- Factor de potencia >0.95
- Temperatura de trabajo de -25º a +45º
- Vida media: > 50.000 horas.
- Preparado para báculos de 60-65mm.
- Certificaciones CE, RoHS, ENEC, LM-80, ISO9001, ISO14001, TUV

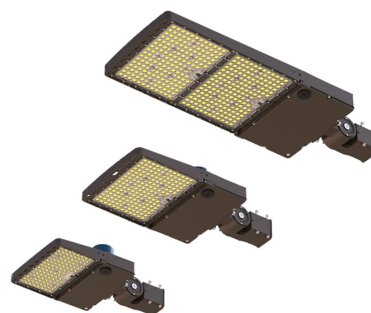
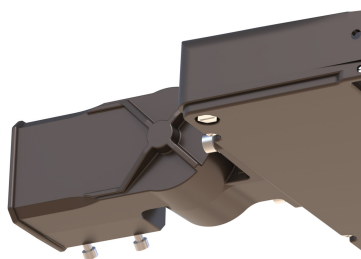
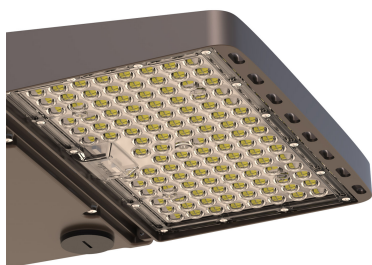
## ESQUEMA DE INSTALACIÓN



## Distribución lumínica



## GALERIA



## Ficha técnica

Farola STREET, 80-100-120-150W LUMILEDS Chip led 160lm/W , CCT, 1-10V

LEDBOX®

### AVISO

Datos sujetos a cambios sin aviso. Excepto errores y omisiones. Asegúrese de utilizar el archivo más reciente posible.