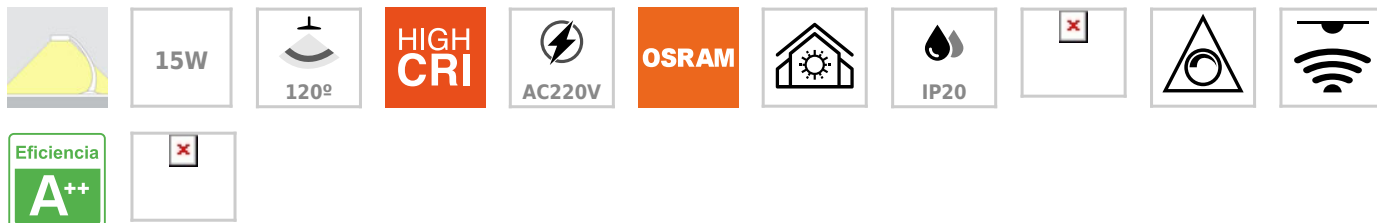




Flexo Led MOON 15W Multifunción

Lámpara de estudio de gran potencia y amplio foco con difusor antideslumbrante que proporciona luz neutra (4000K) para una perfecta iluminación del escritorio. Botonera táctil, temporizador y selector de intensidad. Con un diseño estilizado, moderno y funcional, realizado con materiales de alta calidad y chip led Osram de alta potencia. Orientable en cualquier posición.



ESPECIFICACIONES

Potencia	15W
Flujo luminoso	1600lm
Ángulo de apertura	120º
Temperatura de color	4000K
CRI	85
Alimentación	AC220V
Tensión de funcionamiento	DC24V/1A
Chip	Osram SMD2835
Interior-exterior	Interior
Protección IP	IP20
Estilo	vanguardista
Otros	Regulable, Kit todo incluido
Tipo de regulación	TRIAC
Sensores	proximidad
Etiqueta energética	A++
Estancia	oficina

Referencia

LD1012356

Color de luz

Blanco neutro Regulable

Dimensiones del producto

190x190x470mm

Dimensiones del packaging

8x45x20cm

Certificados

CE
ROHS
ECORAE

DETALLES

Selecciona la intensidad que mejor se adapte a tu zona de trabajo pulsando sobre la base táctil del flexo. Desde 200lm hasta 1600lm.

Utiliza el temporizador para que se apague automáticamente al cabo de 45 minutos.

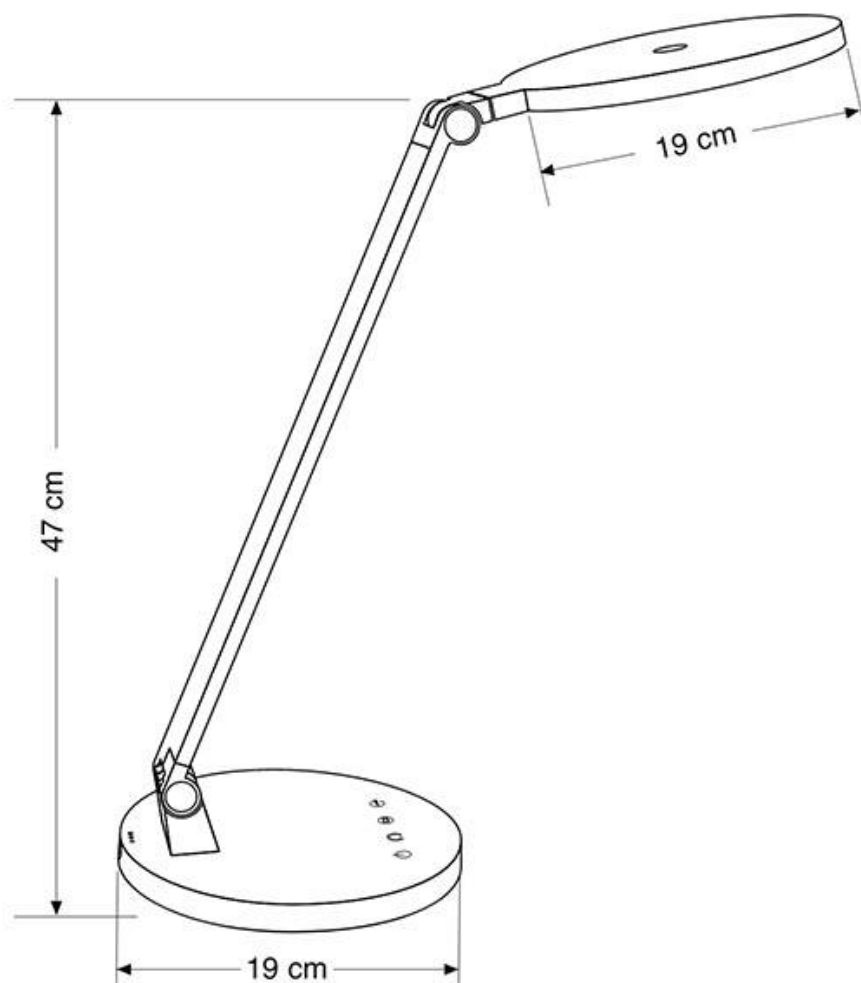
Su cuidado diseño lo convierten en un objeto que aporta estilo y modernidad en cualquier ambiente de trabajo. Su amplio difusor y su potente luminaria led proporciona una amplia cobertura de luz, lo que resulta idóneo para grandes superficies de trabajo. La tecnología LED hig Power de Osram también reduce el esfuerzo ocular y los reflejos para proporcionar una visión saludable, y permite distinguir los colores reales para mirar fotografías, trabajar con pantallas o visualizar los colores sin distorsión.

Características:

- **Botonera táctil:** Incorpora en la base de la lámpara los controles táctiles. Con solo rozar la base podrás encender o apagar la lámpara, aumentar o disminuir la intensidad de luz hasta en 5 intensidades o conectar el temporizador.
- **Articulado:** Su cabeza orientable proporciona una amplia cobertura de luz en cualquier dirección.

- **Diseño Slimline:** perfecto equilibrio entre el material y la luz
- **Intensidad regulable:** Incorpora chip led SMD2835 de Osram que ofrecen 1600Lm.
- **90% de ahorro:** Emite una luz brillante equivalente a 150W utilizando solamente 15W de energía LED, Lo que supone un ahorro del 90% respecto a sus homólogos de iluminación convencional.
- **Sin emisión de calor:** La tecnología led de la luminaria, prácticamente no emite calor, contribuyendo a su eficiencia y confort.
- **Alta calidad:** Cuerpo en ABS, cabezal en aluminio lacado con disipador de calor y brazo en aluminio anodizado.
- **Respeto por el medio ambiente:** Este producto está fabricado con una nueva generación de LED que consumen 90% menos de energía que las bombillas tradicionales. Además, se puede reciclar el embalaje, que está fabricado 100% con cartón y, de ese modo, ayudamos a cuidar el medio ambiente.
- **Tecnología LED hig Power Osram:** Con la tecnología LED high Power, sus ojos estarán tan frescos al final del día , como al principio. No más dolores de cabeza. No más vista enrojecida o cansada.

ESQUEMA DE INSTALACIÓN



GALERIA



AVISO

Datos sujetos a cambios sin aviso. Excepto errores y omisiones. Asegúrese de utilizar el archivo más reciente posible.