



GRILLE Pendant FLEX 48V, 12W, 30°, 326mm

Foco Led para Carril Magnético redondo. Instalación rápida y sencilla, insertar en el carril y listo para funcionar.



ESPECIFICACIONES

Potencia	12W
Flujo luminoso	1100lm
Ángulo de apertura	30°
Temperatura de color	3000K
CRI	90
Alimentación	DC48V
Chip	CREE COB
Foco carril - Tipo	Monofásico
Movilidad	Orientable
Color	negro
Interior-exterior	Interior
Protección IP	IP20
Iluminación para...	Profesional
Etiqueta energética	A++

Referencia

LD1014534

Color de luz

Blanco cálido

Dimensiones del producto

104x55x200mm

Dimensiones del packaging

11x6x20cm

Certificados

CE
ROHS
ECORAE

DETALLES

Foco Led para Carril Magnético. Instalación rápida y sencilla, insertar en el carril y listo para funcionar.

Un nuevo concepto en iluminación técnica que facilita la instalación y movilidad de las luminarias insertadas en el

Ficha técnica

GRILLE Pendant FLEX 48V, 12W, 30º, 326mm

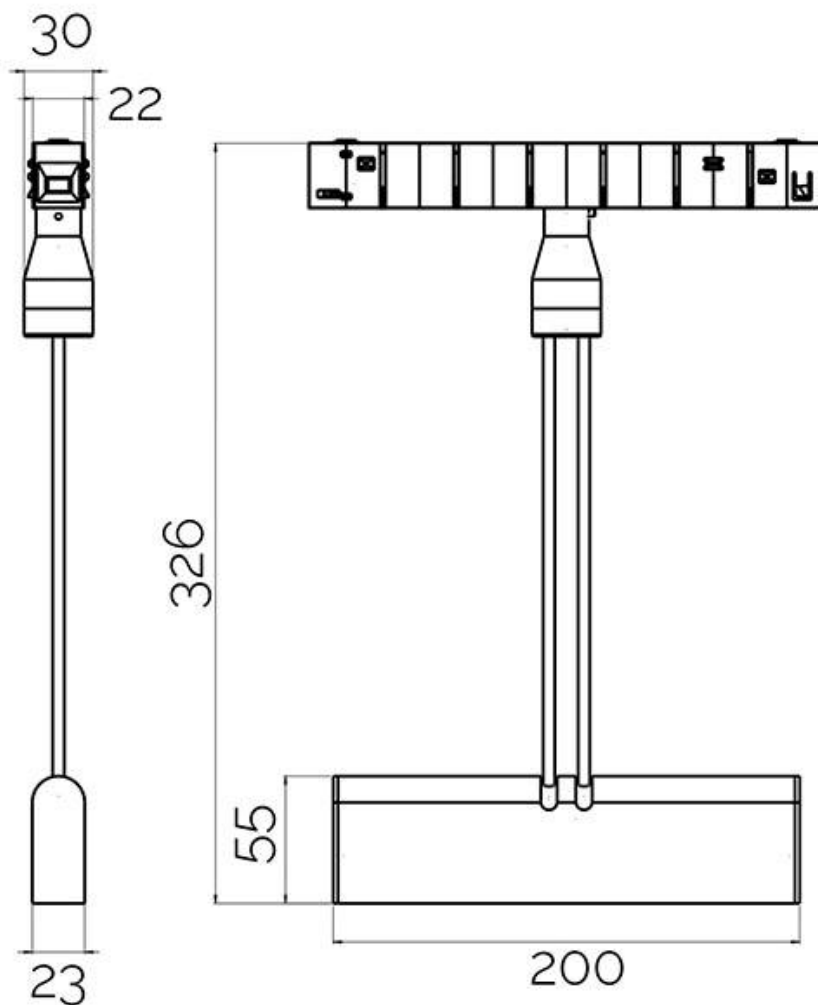
LEDBOX®

carril magnético.

Con un cuidado diseño ideal para todo tipo de iluminación

técnica, oficinas, museos, hogar, comercial, etc. El mejor sistema para la iluminación de cualquier espacio, y fácilmente ampliable.

ESQUEMA DE INSTALACIÓN



GALERIA



Ficha técnica

GRILLE Pendant FLEX 48V, 12W, 30°, 326mm

LEDBOX®

AVISO

Datos sujetos a cambios sin aviso. Excepto errores y omisiones. Asegúrese de utilizar el archivo más reciente posible.