



## Tira LED 220V WALL WASHER 30°, 16\*20mm, 50 metros, IP67, 25cm corte

Bobina de 50 metros de Bañador de pared en tira led flexible de silicona IP67 con 32 led por metro, Cada led dispone de lente óptica de 30° para proyectar la luz a gran distancia. Por su flexibilidad y alta luminosidad es ideal para crear cortinas de luz y cajas de luz de gran efectividad tanto en interiores como en exteriores.



### ESPECIFICACIONES

Potencia	<b>625W</b>
Flujo luminoso	<b>85000lm, 87500lm, 90000lm</b>
Ángulo de apertura	<b>30°</b>
Temperatura de color	<b>3000K, 4000K, 6000K</b>
CRI	<b>80</b>
Alimentación	<b>AC220V</b>
Chip	<b>Osram SMD3030</b>
Potencia por metro	<b>12.8W/m</b>
Ancho de tira PCB	<b>12.8mm</b>
Corte sección	<b>245mm</b>
Tira led - Leds por metro	<b>32 led por metro</b>
Longitud (Metros)	<b>10 metros</b>
Interior-exterior	<b>Exterior</b>
Protección IP	<b>IP67</b>
Etiqueta energética	<b>A+++</b>

**Dimensiones del producto**  
17x50000x13mm

**Dimensiones del packaging**  
40x40x40cm

**Certificados**  
CE  
ROHS  
ECORAE

## MODELOS

Color de luz	Temperatura color (k)	Luminosidad (lm)
Blanco cálido	3000K	85000lm
Blanco neutro	4000K	87500lm
Blanco frío	6000K	90000lm

## DETALLES

### **Se conecta directamente a 220V y se puede cortar cada 24,5cm**

Sus mínimas dimensiones de 17\*13mm, con protección impermeable al agua IP67 y nueva cubierta de silicona que emiten una iluminación lineal con una emisión de luz de ángulo reducido que consigue alcanzar grandes distancias.

Con la tiras LED a 220V se pueden hacer instalaciones de hasta 100 metros por alimentador, sin riesgo de caídas de tensión. No requieren transformadores, amplificadores ni adaptadores adicionales, consiguiendo grandes ahorros en materiales y mano de obra en comparación con las tiras LED de 12/24V.

**Se pueden cortar cada 24,5 cm**, por lo que las tiras LED a 220V reducen significativamente la probabilidad de fallos, usan circuitos serie/paralelo, si se daña una zona (cada zona 24,5cm) no afecta a las demás.

Por su flexibilidad y alta luminosidad son ideales para crear una iluminación de calidad en todo tipo de ambientes, tanto en interiores como en exteriores.

### **Características:**

- Voltaje de funcionamiento 220V.
- construída con Cubierta de silicona de solo 17 mm de ancho y 13 mm de altura.
- Eficiente disipación de calor.
- Hasta 100 metros por alimentador
- Fácil y sencilla instalación.
- Se puede cortar cada 24,5cm.

- Si se daña una zona (24,5cm) no afecta a las demás.
- Gran flexibilidad y adaptación a cualquier forma.

### **Usos y aplicaciones:**

Gracias a su alta fiabilidad y rendimiento las tiras LED 220V son utilizables en gran cantidad de aplicaciones siendo un sustituto perfecto para tiras de 12V y neón. Ideal para la iluminación de:

- Iluminación de fachada, techos, residencias y todo tipo de decoración
- Puentes, monumentos, escaleras
- Iluminación espectacular, teatros, zonas exteriores
- Iluminación de emergencia, señalización de caminos
- Iluminación ambiental
- Iluminación de vitrinas, luz comercial y escaparates

### **Elementos necesarios para la correcta instalación de tiras led a 220V**

1. cable alimentador 220V
2. tira led 220V Wall Washer
3. tapón inicial + tapón final

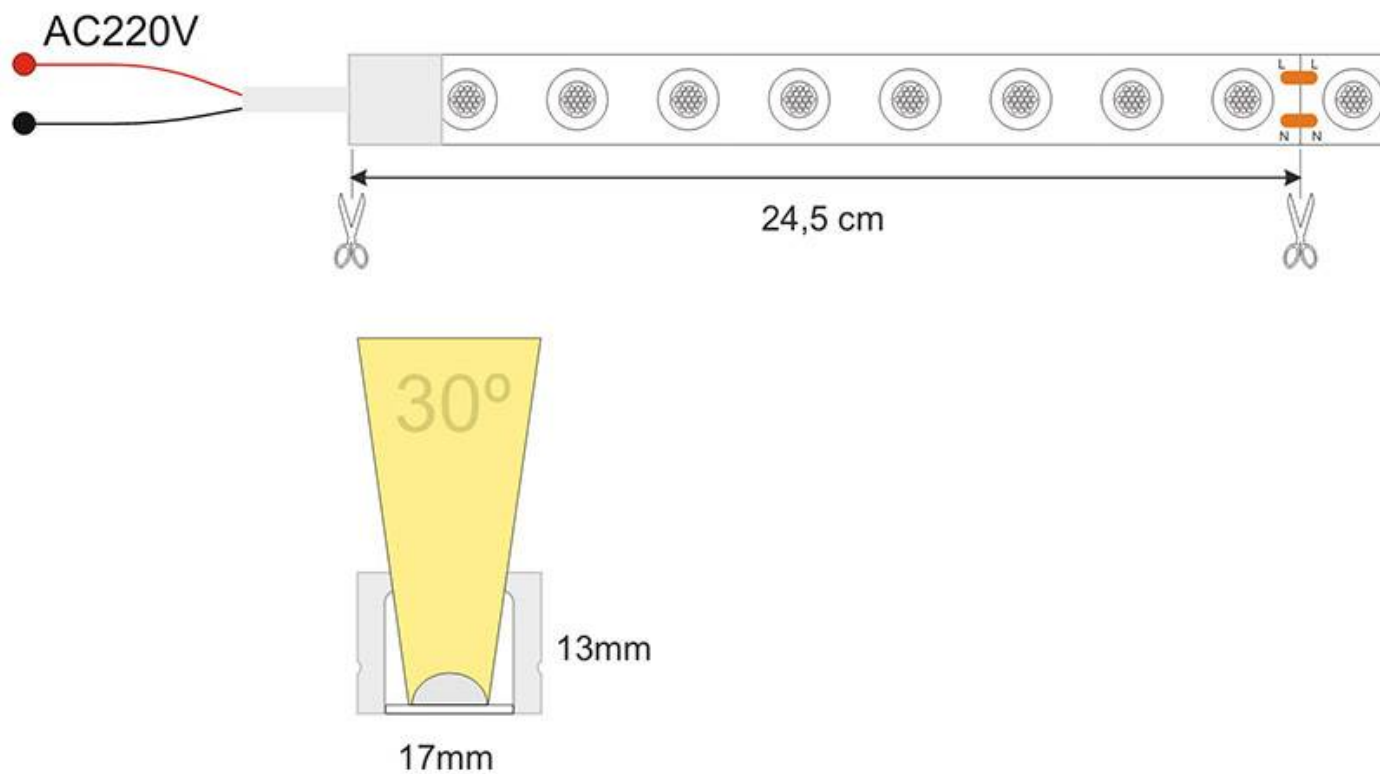
Se pueden suministrar los metros que necesites en una sola tira (un tramo con los metros que solicites). Máximo 50 metros. No incluye alimentador ni otros accesorios. Para su uso correcto debes adaptar un alimentador por cada tramo de tira (máximo 100 metros) y sellar el final de la tira con el tapón de silicona.

## Ficha técnica

Tira LED 220V WALL WASHER 30°, 16\*20mm, 50 metros, IP67, 25cm corte

LEDBOX®

### ESQUEMA DE INSTALACIÓN



## Ficha técnica

Tira LED 220V WALL WASHER 30º, 16\*20mm, 50 metros, IP67, 25cm corte

LEDBOX®

### GALERIA



## Ficha técnica

Tira LED 220V WALL WASHER 30º, 16\*20mm, 50 metros, IP67, 25cm corte

LEDBOX®

### AVISO

Datos sujetos a cambios sin aviso. Excepto errores y omisiones. Asegúrese de utilizar el archivo más reciente posible.