

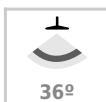


Luz de emergencia LED KOL, UGR17, 12W, Permanente / No permanente

Luminaria LED de alta potencia (12W) con función de emergencia. Puede funcionar como luminaria normal (1200lm) y como luz de emergencia (400lm). Para empotrar en techo. 60 minutos de autonomía con su batería recargable de Ni-Cd. Luz para señalización de salidas, puertas, ascensores, zonas de paso o comunes.



12W



36°



AC220V



IP20



Eficiencia

A++

ESPECIFICACIONES

Potencia	12W
Flujo luminoso	1200lm, 1200lm
Ángulo de apertura	36°
Temperatura de color	3000K, 4000K
Número de leds	1
Alimentación	AC220V
Tensión de funcionamiento	220-240VAC, 50/60Hz
Chip	Epistar
Forma y corte	Circular 70mm
Interior-exterior	Interior
Protección IP	IP20
Otros	Luz permanente, Batería recargable, Kit todo incluido
Batería	Ni-mH 3.6V / 0.8Ah
Autonomía	60m
Horas de trabajo	>3h
Etiqueta energética	A++

Dimensiones del producto

105x83x80mm

Dimensiones del packaging

12x12x10cm

Certificados

CE
ROHS
ECORAE

MODELOS

Color de luz	Temperatura color (k)	Luminosidad (lm)
Blanco cálido	3000K	1200lm
Blanco neutro	4000K	1200lm

DETALLES

Alumbrado de señalización con tecnología led.

Funciones:

1 - Como luminaria de emergencia no permanente:

Conectado el módulo de emergencia a la red eléctrica, se carga la batería y la luminaria permanece apagada. Cuando hay un fallo en el suministro eléctrico, la luminaria se enciende automáticamente con una luminosidad del 30% aproximadamente alimentándose de la batería.

2 - Como luminaria de emergencia permanente:

Conectando el módulo de emergencia y el driver led a la red eléctrica, se carga la batería y la luminaria permanece encendida al 100%. Cuando hay un fallo en el suministro eléctrico, la luminaria sigue encendida con una luminosidad del 30% aproximadamente alimentándose de la batería.

3 - Como luminaria de emergencia y luminaria normal:

Conectando el Driver led a la red eléctrica con un interruptor puede funcionar como una luminaria normal. Cuando se acciona el interruptor de corriente, la lámpara led se enciende al 100% de potencia. Cuando hay un fallo de corriente eléctrica, entra en modo automático de emergencia a un 30% de intensidad alimentándose de la

batería.

Este modo permite utilizar la luminaria de forma normal como cualquiera otra instalada a la vez que tiene la función de emergencia.

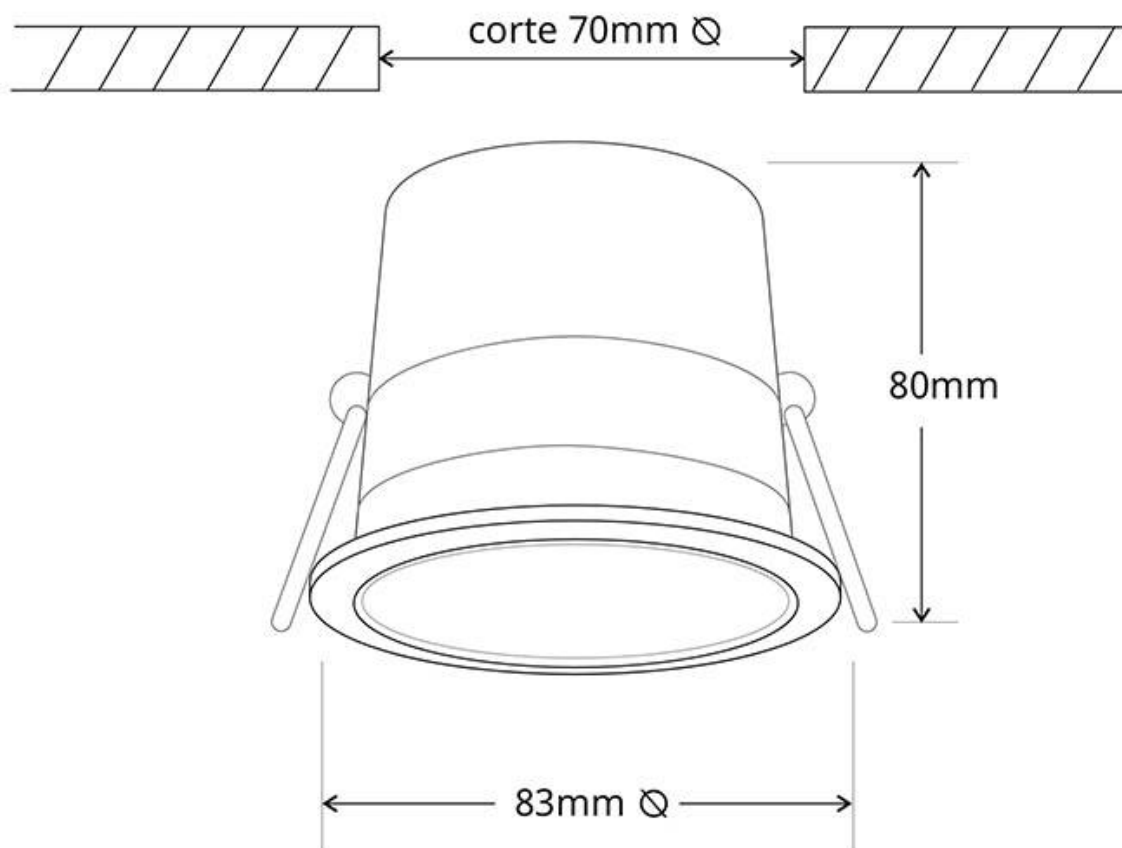
* Ver esquema de conexión

Características técnicas:

- Potencia luminaria LED 12W - 1200lm
- Potencia modo emergencia 4W - 400lm
- Chip led CREE
- Tipo de Batería: Ni-Cd recargable 3,6V - 800mAh
- Tiempo de carga completo: 24 horas
- Autonomía batería: 60 minutos, 30% luminosidad
- Incorpora leds que muestran el estado del módulo de emergencia: verde (batería cargada), rojo (cargando batería), amarillo (fallo en el módulo de emergencia), botón test.

Proporciona máxima luminosidad en modo de funcionamiento normal 1200lm y en modo de emergencia 400lm. Hasta 60 minutos de autonomía sin suministro de alimentación eléctrica.

ESQUEMA DE INSTALACIÓN



Instalación

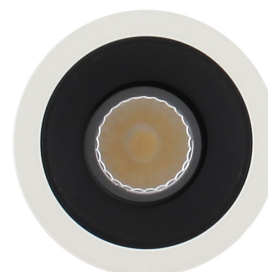


Ficha técnica

Luz de emergencia LED KOL, UGR17, 12W, Permanente / No permanente

LEDBOX®

GALERIA



AVISO

Datos sujetos a cambios sin aviso. Excepto errores y omisiones. Asegúrese de utilizar el archivo más reciente posible.