



Pulsador inalámbrico RF, 220V, RGB+CCT

Nuevo sistema para controlar mediante pulsador toda la gama de iluminación y controladores RGB+CCT de MiBoxer / Mi-Light 2.4G de forma inalámbrica.



ESPECIFICACIONES

Alimentación	AC220V
Interior-exterior	Interior
Temp. de trabajo	-20°C +60°C
Etiqueta energética	A++

Referencia

LD1052156

Dimensiones del producto

49x49x25mm

Dimensiones del packaging

5x5x3cm

Certificados

CE
ROHS
ECORAEE

DETALLES

Características:

- Alimentación AC100-240V
- Sin hilos, puedes situarlo en cualquier lugar y vincularlo fácilmente con una o varias series de iluminación compatibles MiBoxer 2.4G
- Compatible con lámparas y controladores de la serie MiBoxer / Mi-Light 2.4G.
- Utilizando la tecnología de transmisión inalámbrica RF

2.4G, la distancia de control es de 30 metros.

- Controla el color, intensidad, encendido de un número ilimitado de lámparas o controladores.
- Admite 4096 niveles de atenuación suave, el brillo más bajo es 0.1%.
- Rango de regulación: 0,1%-100%.

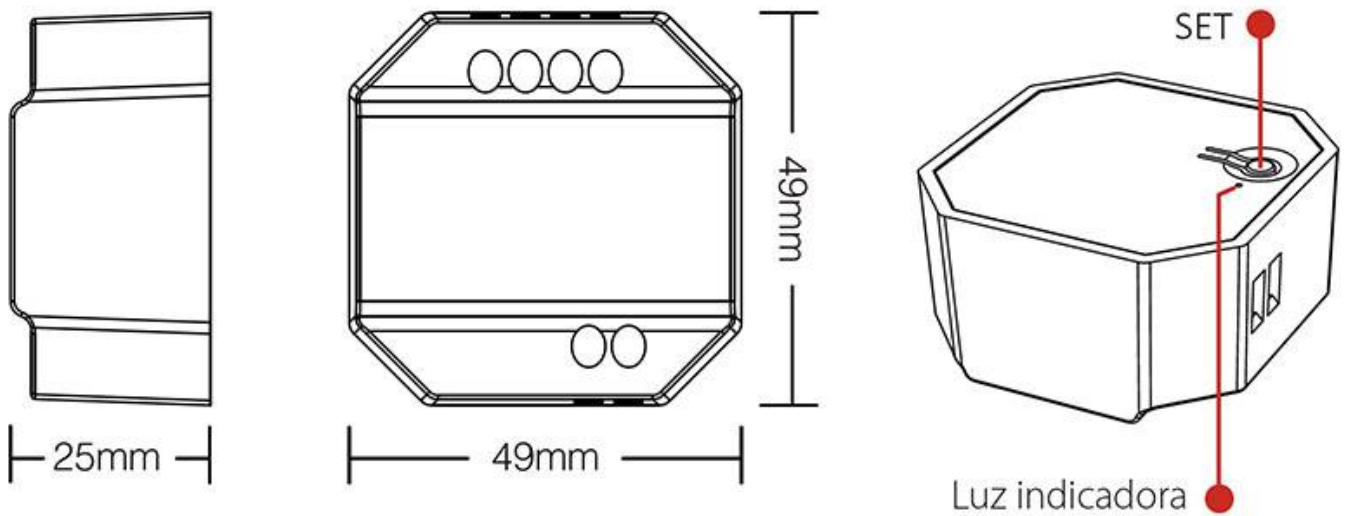
Requiere para su uso su conexión con alguno de los pulsadores de la serie PUSH.

Ficha técnica

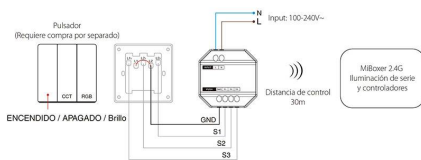
Pulsador inalámbrico RF, 220V, RGB+CCT

LEDBOX[®]

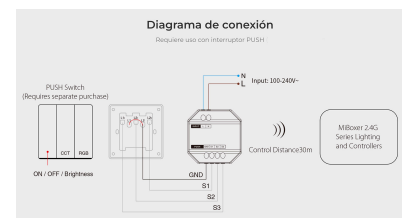
ESQUEMA DE INSTALACIÓN



Instalación



GALERIA



AVISO

Datos sujetos a cambios sin aviso. Excepto errores y omisiones. Asegúrese de utilizar el archivo más reciente posible.