



Conector T IP68, 110mm, Ø12-6mm, 3 cables 0.5-2.5mm², 16A

Conector IP68, 110mm, Ø12-6mm, 3 cables 0.5-2.5mm², 16A ideal para la conexión de cables de sección desde 0.5 hasta 2,5 mm².



ESPECIFICACIONES

Interior-exterior

Exterior

Protección IP

IP68

Referencia

LD2013089

Dimensiones del producto

24x110x74mm

Dimensiones del packaging

2,5x11x7,5cm

Certificados

CE

ROHS

DETALLES

Conector estanco para cables IP68, 110mm, Ø12-6mm, 3 cables 0.5-2.5mm², 16A ideal para la conexión de cables de sección desde 0.5 hasta 2,5 mm².

La conexión quedará realizada con total seguridad y estanca con protección IP68.

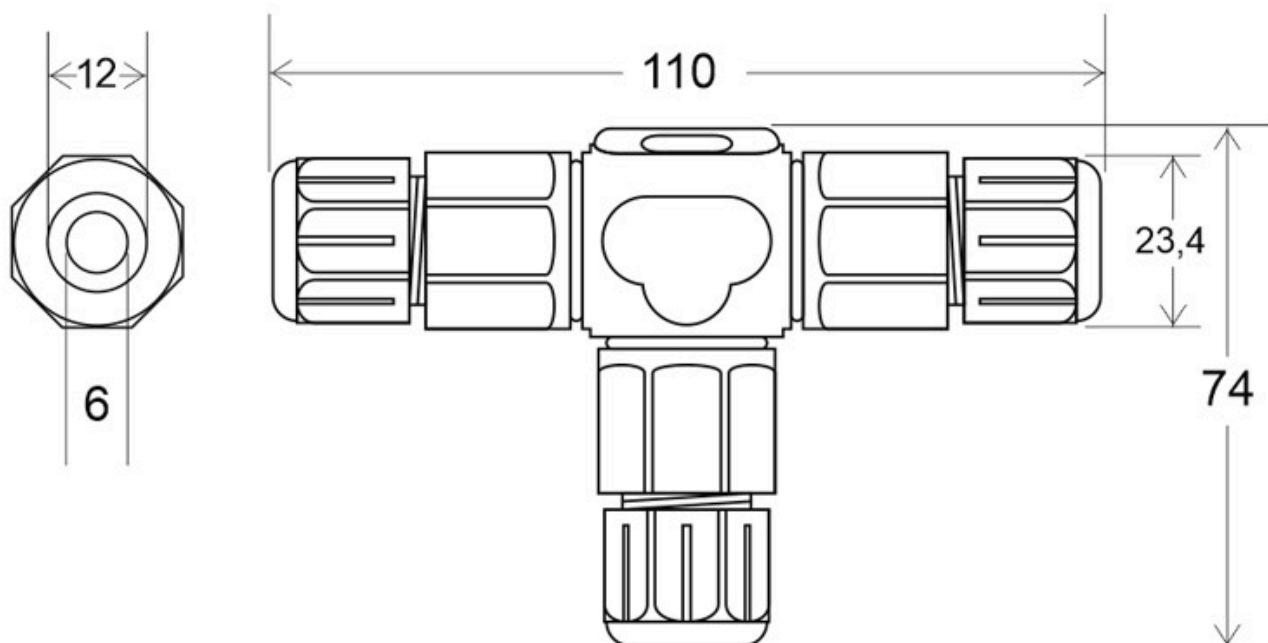
- Sección cable admitido: 0,5 - 2,5mm
- Corriente máxima soportada: 16A
- Voltage: 250V
- Fabricado: Nylon
- Conector Material: Cobre
- Color: negro

Ficha técnica

Conector T IP68, 110mm, Ø12-6mm, 3 cables 0.5-2.5mm², 16A

LEDBOX®

ESQUEMA DE INSTALACIÓN



Ficha técnica

Conector T IP68, 110mm, Ø12-6mm, 3 cables 0.5-2.5mm², 16A

LEDBOX[®]

GALERIA



Ficha técnica

Conector T IP68, 110mm, Ø12-6mm, 3 cables 0.5-2.5mm², 16A

LEDBOX[®]

AVISO

Datos sujetos a cambios sin aviso. Excepto errores y omisiones. Asegúrese de utilizar el archivo más reciente posible.