

VITRA-S Tapa final M

VITRA Tapa final Macho para la composición de iluminación modular de vitrinas VITRA.



ESPECIFICACIONES

Interior-exterior

Interior

Protección IP

IP20

Referencia

LD1012396

Dimensiones del producto

12x12x10mm

Dimensiones del packaging

1x1x1cm

Certificados

CE

ROHS

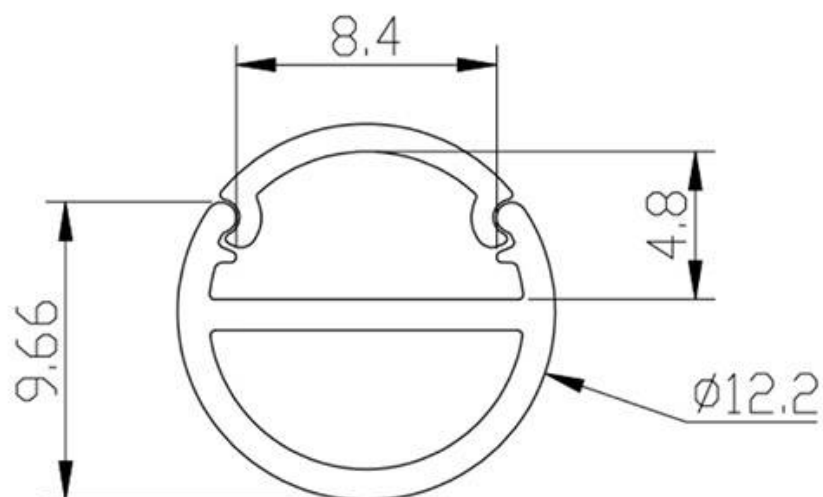
ECORAE

DETALLES

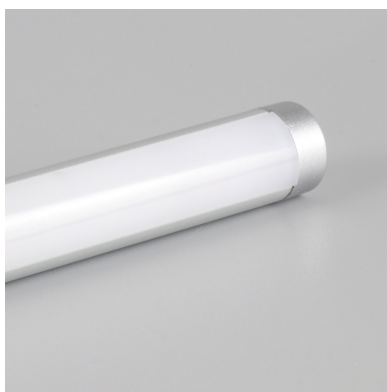
VITRA es el nuevo sistema de iluminación LED patentado

que funciona como un sistema modular de fácil instalación y adaptable a cualquier tamaño de vitrina.

ESQUEMA DE INSTALACIÓN



GALERIA



AVISO

Datos sujetos a cambios sin aviso. Excepto errores y omisiones. Asegúrese de utilizar el archivo más reciente posible.