

Conectores L-V transparente con cable para unión de tiras LED COB + SMD - 8mm

Conectores transparentes con cables para unión rápida y sin soldaduras en plano vertical de tiras COB y SMD con PCB (ancho) de 8mm.



ESPECIFICACIONES

Interior-exterior

Interior

Referencia

LD1051998

Dimensiones del producto

11x150x3mm

Dimensiones del packaging

2x4x1cm

Certificados

CE

ROHS

ECORAE

DETALLES

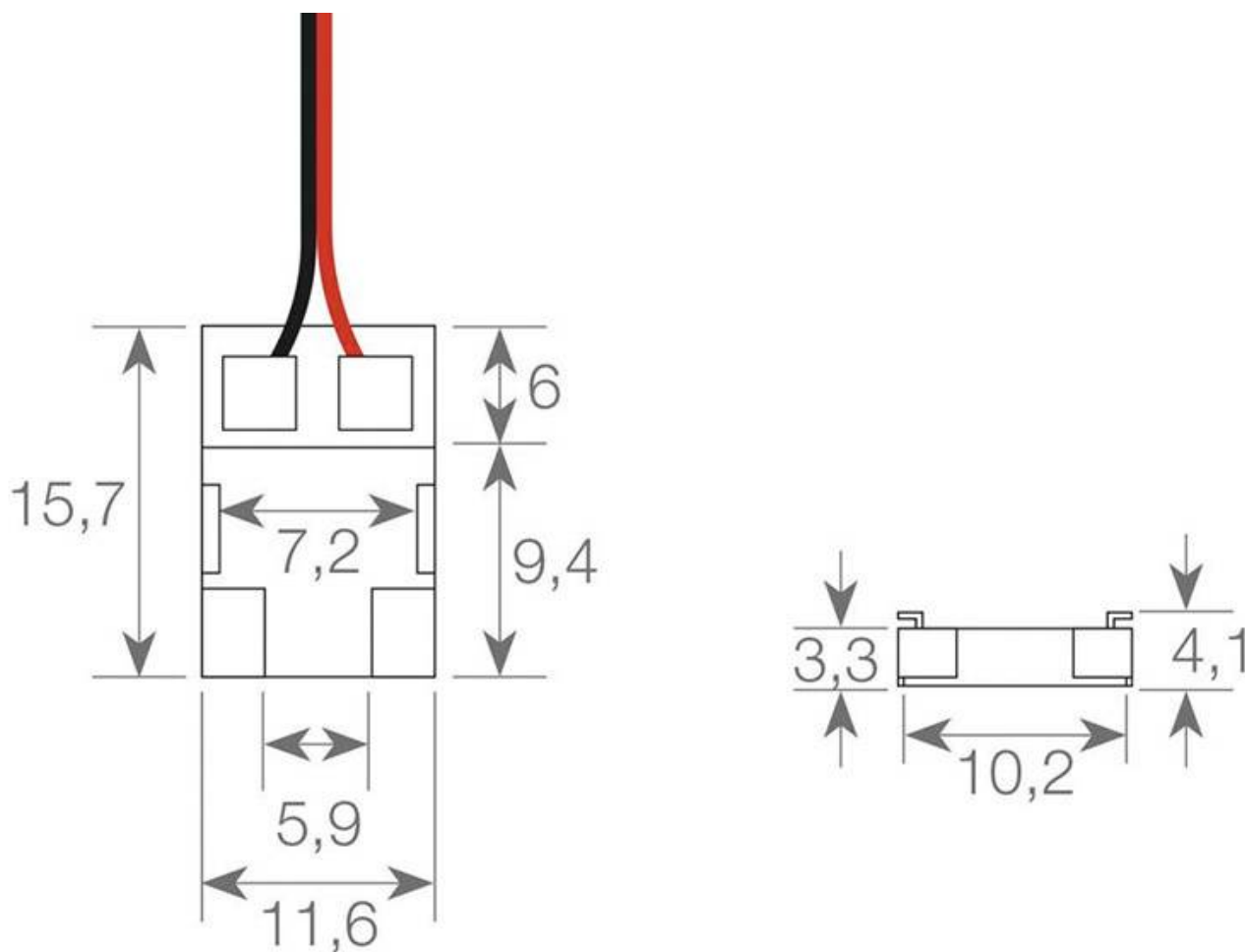
Conectores transparentes con cables para unión rápida y sin soldaduras en plano vertical de tiras COB y SMD con PCB (ancho) de 8mm.

El conector rápido IP20 permiten realizar las conexiones en

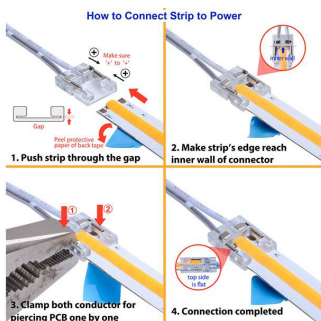
tiras de led sin precisar soldaduras simplemente apretando las grapas de enganche del conector de los laterales.

Instalación sencilla y segura. Al ser transparente no se notan las uniones y muestra la tira de forma continua.

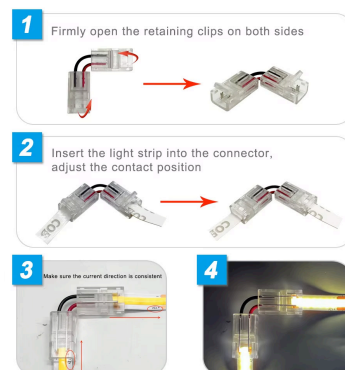
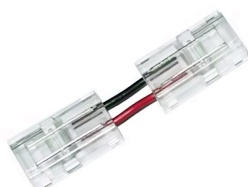
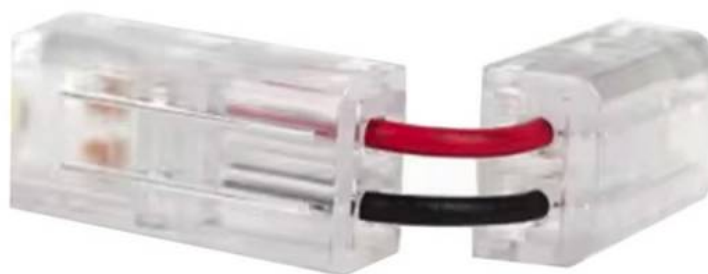
ESQUEMA DE INSTALACIÓN



Instalación



GALERIA



AVISO

Datos sujetos a cambios sin aviso. Excepto errores y omisiones. Asegúrese de utilizar el archivo más reciente posible.