



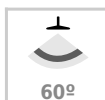
Downlight Led PRICKLUX TUBE 12W driver PHILIPS

Luminaria redonda led que se caracteriza por su diseño exclusivo y alta potencia. Downlight basculante led diseñado para la iluminación en el ámbito profesional y comercial. Ideal para iluminar planos verticales o de objetos. Restaurantes, centros comerciales, tiendas de moda, etc

[Ver ficha online](#)



12W



60°



ESPECIFICACIONES

Potencia	12W
Flujo luminoso	1080lm, 1200lm
Ángulo de apertura	60°
Temperatura de color	2700K, 5000K
CRI	85
Alimentación	3
Tensión de funcionamiento	220-240VAC
Chip	CREE COB
Forma y corte	Circular 100mm
Movilidad	Basculante
Interior-exterior	Interior
Aislamiento eléctrico	Luminaria de clase I
Otros	Reflector de aluminio

Dimensiones del producto
114x114x90mm

Dimensiones del packaging
15x15x12cm

Certificados
CE
ROHS
ECORAE

MODELOS

	Color de luz	Temperatura color (k)	Luminosidad (lm)
LD1010619	Blanco cálido 2700K	2700K	1080lm
LD1010620	Blanco frío	5000K	1200lm

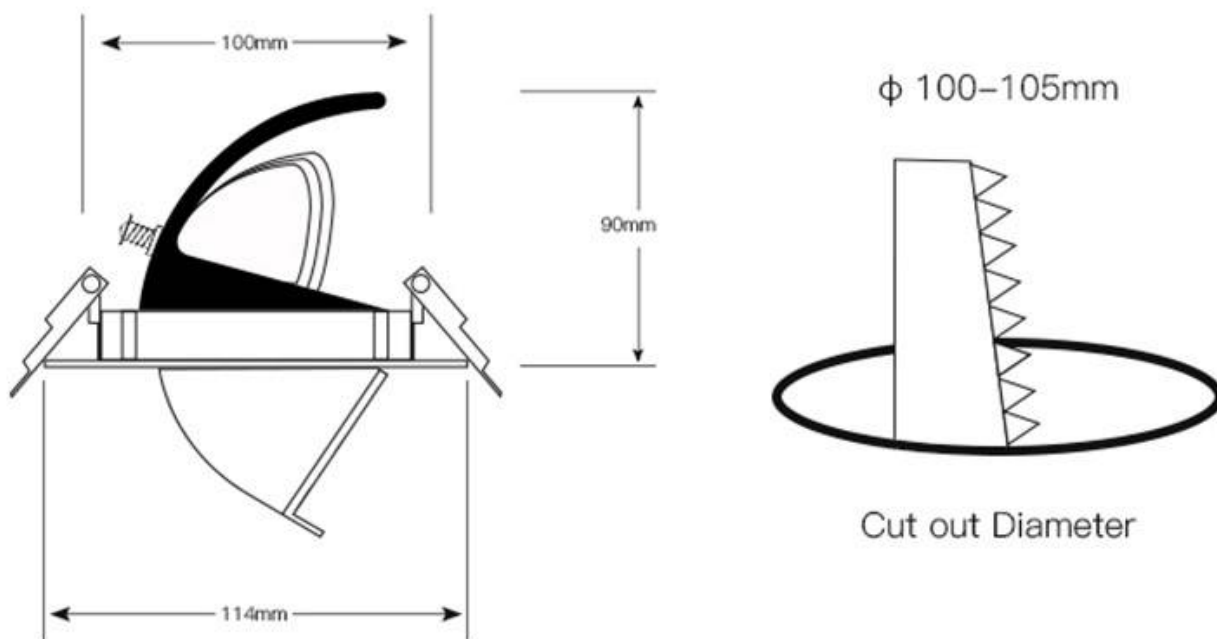
DETALLES

Luminaria led que se caracteriza por su diseño exclusivo y alta potencia. Dispone de elementos antideslumbrantes que les dotan de gran confort visual y gran calidad lumínica. Diseñado para dar respuesta a una iluminación en el ámbito profesional y comercial, y en cualquier proyecto de alta decoración.

Fabricado en aluminio de alta calidad y acabado lacado, con cuerpo basculante que le posibilita la iluminación de planos verticales y/o la acentuación de objetos.

Ideal para iluminación de centros comerciales, oficinas, tiendas, restaurantes, exteriores, exposiciones, salones, etc.

ESQUEMA DE INSTALACIÓN



GALERIA



LINKS

- [Downlight Led PRICKLUX TUBE 12W driver PHILIPS](#)
- [Downlights led](#)
- [Serie Especial Comercios](#)

AVISO

Datos sujetos a cambios sin aviso. Excepto errores y omisiones. Asegúrese de utilizar el archivo más reciente posible.