



Downlight Led PRICKLUX TUBE 38W

Luminaria redonda led que se caracteriza por su diseño exclusivo y alta potencia. Downlight basculante led diseñado para la iluminación en el ámbito profesional y comercial. Ideal para iluminar planos verticales o de objetos. Restaurantes, centros comerciales, tiendas de moda, etc

[Ver ficha online](#)



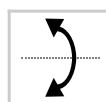
35W



60º



AC220V



ESPECIFICACIONES

Potencia	35W
Flujo luminoso	3160lm, 3340lm
Ángulo de apertura	60º
Temperatura de color	3000K, 6000K
CRI	85
Número de leds	90X0.4W
Alimentación	3
Tensión de funcionamiento	220-240VAC
Chip	Samsung COB
Forma y corte	Circular 155mm
Movilidad	Basculante
Interior-exterior	Interior
Aislamiento eléctrico	Luminaria de clase I
Etiqueta energética	A++

Dimensiones del producto
165x165x145mm

Dimensiones del packaging
19x19x17cm

Certificados
CE
ROHS
ECORAE
TUV

MODELOS

	Color de luz	Temperatura color (k)	Luminosidad (lm)
LD1010642	Blanco cálido	3000K	3160lm
LD1010643	Blanco frío	6000K	3340lm

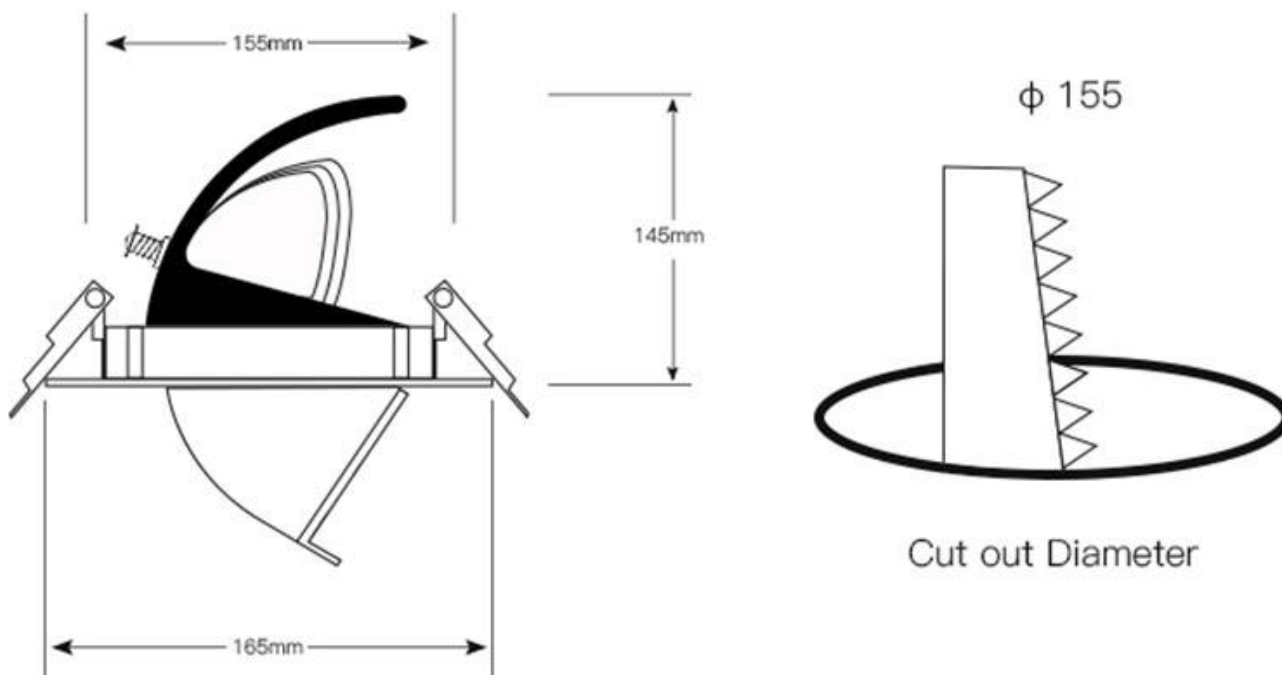
DETALLES

Luminaria led que se caracteriza por su diseño exclusivo y alta potencia. Dispone de elementos antideslumbrantes que les dotan de gran confort visual y gran calidad lumínica. Diseñado para dar respuesta a una iluminación en el ámbito profesional y comercial, y en cualquier proyecto de alta decoración.

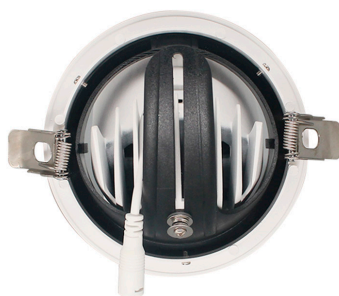
Fabricado en aluminio de alta calidad y acabado lacado, con cuerpo basculante que le posibilita la iluminación de planos verticales y/o la acentuación de objetos.

Ideal para iluminación de centros comerciales, oficinas, tiendas, restaurantes, exteriores, exposiciones, salones, etc.

ESQUEMA DE INSTALACIÓN



GALERIA



LINKS

- [Downlight Led PRICKLUX TUBE 38W](#)
- [Downlights led](#)
- [Serie PRICKLUX Downlight](#)
- [Serie Especial Comercios](#)

AVISO

Datos sujetos a cambios sin aviso. Excepto errores y omisiones. Asegúrese de utilizar el archivo más reciente posible.