



ANGISTRI GU10 Housing

Gabinete o carcasa tipo Kardan de alta calidad para alojar lámparas led tipo AR111.



ESPECIFICACIONES

DETALLES

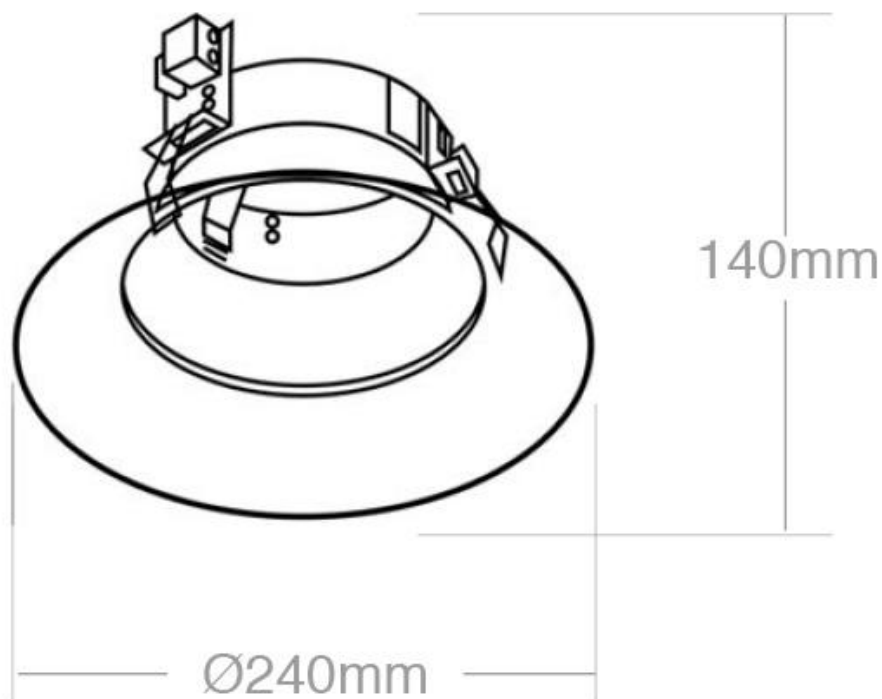
Gabinete tipo Kardan de alta calidad para alojar lámparas led tipo AR111.

Incluye conector GU10 para alojar directamente lámparas AR111-GU10.

Así es posible hacer la composición más acertada utilizando el gabinete y las lámparas AR111 que mejor se ajusten a la decoración de cada ambiente.

NO INCLUYE bombillas.

ESQUEMA DE INSTALACIÓN



GALERIA



AVISO

Datos sujetos a cambios sin aviso. Excepto errores y omisiones. Asegúrese de utilizar el archivo más reciente posible.