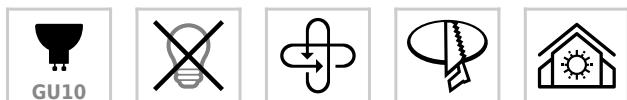


Spot 2 aros cuadrado blanco basculante

Aplique para bombilla Led. Gabinete o carcasa empotrable para alojar una bombilla led de tipo GU10 o GX5,3, similar a los convencionales portalámparas de halógenos.

[Ver ficha online](#)



ESPECIFICACIONES

Forma y corte	Circular 80mm
Casquillo	GU10
Otros	Housing
Movilidad	Orientable
Interior-exterior	Interior

Referencia

LD1010930

Dimensiones del producto

95x95x0mm

Dimensiones del packaging

12x12x6cm

Certificados

CE
ROHS
ECORAE

DETALLES

- Foco empotrable cuadrado con dos aros de fácil instalación
- Acabado: acero inoxidable
- Basculante
- Dimensiones: 95 x 95 mm
- Dimensión de corte: 80 mm diámetro

Aplique para empotrar que permite alojar una bombilla GU10 o PAR16 de Ø50mm de diámetro. Con un diseño

moderno que permite realzar la decoración de cualquier espacio.

Es ideal para obra nueva o rehabilitación o para sustituir los actuales focos, para el hogar, oficinas, supermercados, recepciones, museos, bares, etc.

NO incluye bombilla

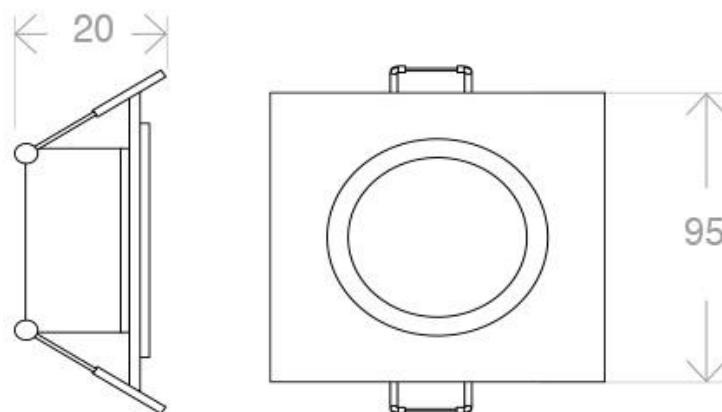
Ficha técnica

Spot 2 aros cuadrado blanco basculante

LEDBOX®

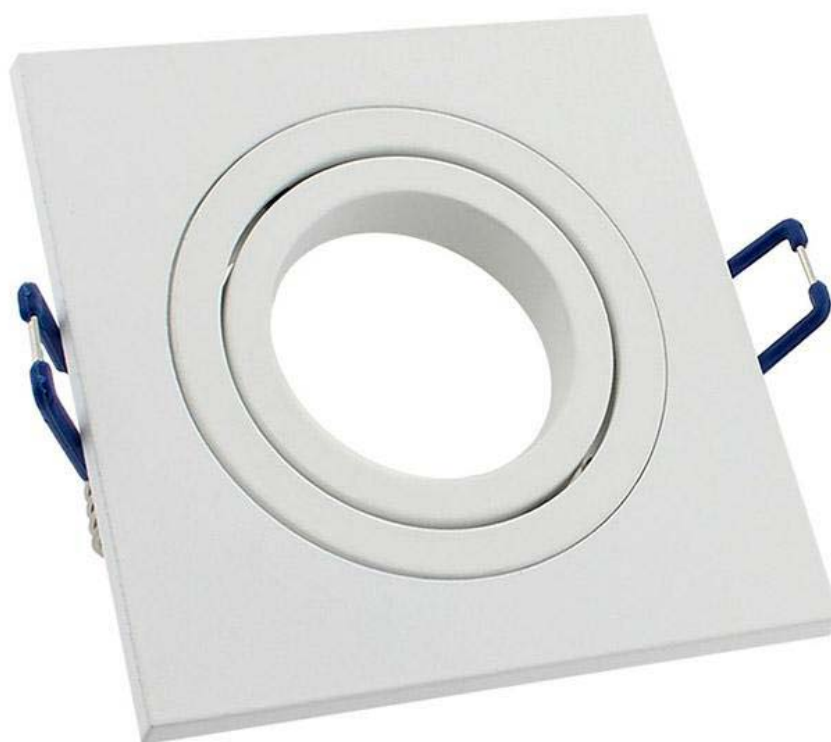
Incluye portalámparas GU10

ESQUEMA DE INSTALACIÓN



⌀ 80mm

GALERIA



LINKS

- [Spot 2 aros cuadrado blanco basculante](#)
- [Downlights led](#)
- [Serie F-LINE downlights](#)
- [Serie Ojo de Buey](#)
- [Serie Iluminar Pasillos](#)

AVISO

Datos sujetos a cambios sin aviso. Excepto errores y omisiones. Asegúrese de utilizar el archivo más reciente posible.