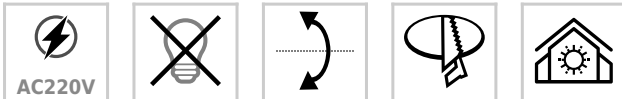


Aro halógeno basculante redondo níquel

Aro embellecedor para bombillas Led GU10, GX5,3, MR16. Gabinete o carcasa empotrable para alojar una bombilla led de tipo GU10 o GX5,3, similar a los convencionales portalámparas de halógenos. Aro halógeno basculante redondo para empotrar



ESPECIFICACIONES

DETALLES

- Foco empotrable redondo con 1 aro interior de fácil instalación
- Acabado: acero inox
- Basculante
- Dimensiones: 83 x 83 mm
- Diámetro de corte: 70 mm

Los **aros halógenos** son apliques para empotrar que permite alojar una bombilla GU10 o PAR16 de Ø50mm de

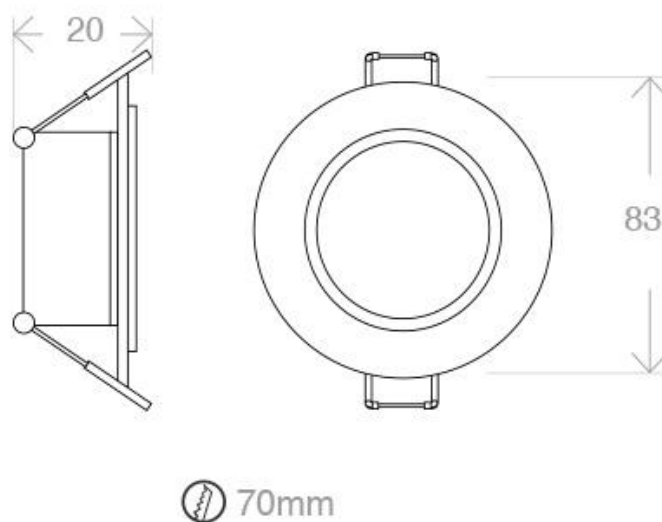
diámetro. Con un diseño moderno que permite realizar la decoración de cualquier espacio.

Es ideal para obra nueva o rehabilitación o para sustituir los actuales focos, para el hogar, oficinas, supermercados, recepciones, museos, bares, etc.

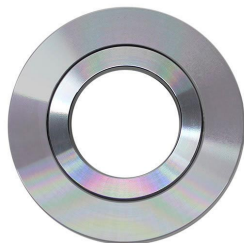
NO incluye bombilla

Incluye portalámparas GU10

ESQUEMA DE INSTALACIÓN



GALERIA



AVISO

Datos sujetos a cambios sin aviso. Excepto errores y omisiones. Asegúrese de utilizar el archivo más reciente posible.