

### Housing para Downlight Led, KARDAN DOKOS, 3 focos

Gabinete o carcasa tipo Kardan DOKOS de tres focos x3. Empotrable totalmente orientable fabricado en aluminio y lacado en color blanco, para bombillas tipo AR111. No incluye el foco led.



#### ESPECIFICACIONES

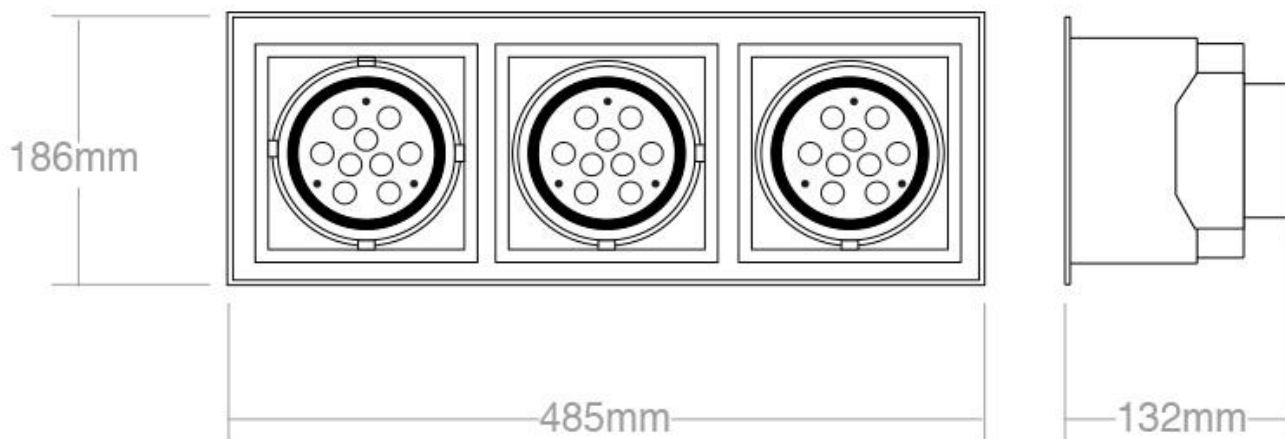
#### DETALLES

Gabinete tipo Kardan de alta calidad para alojar lámparas led tipo **AR111- G5.3** - 15W LED compatibles (ref: LD1032710, LD1032711, LD1032713, LD1032714).

Así es posible hacer la composición más acertada utilizando el gabinete y las lámparas **AR111** que mejor se ajusten a la decoración de cada ambiente.

NO INCLUYE bombillas.

## ESQUEMA DE INSTALACIÓN



### GALERIA



### AVISO

Datos sujetos a cambios sin aviso. Excepto errores y omisiones. Asegúrese de utilizar el archivo más reciente posible.