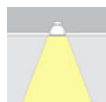


## Downlight Led MARAK 12W, aluminio lacado en color blanco



Luminaria led con cuerpo de aluminio y amplio difusor, gran ángulo de apertura. Proporciona iluminación general con una máxima eficiencia.

[Ver ficha online](#)



12W



120°



HIGH  
CRI



AC220V



EPISTAR



SLIM



IP40

### ESPECIFICACIONES

Potencia	<b>12W</b>
Flujo luminoso	<b>880lm, 930lm, 980lm</b>
Ángulo de apertura	<b>120°</b>
Temperatura de color	<b>3000K, 4000K, 6000K</b>
CRI	<b>85</b>
Alimentación	<b>3</b>
Tensión de funcionamiento	<b>100-240VAC</b>
Chip	<b>Epistar SMD2835</b>
Forma y corte	<b>Rectangular 150mm</b>
Otros	<b>Extraplana</b>
Interior-exterior	<b>Interior</b>
Protección IP	<b>IP40</b>

#### Dimensiones del producto

170x170x12mm

#### Dimensiones del packaging

22x28x3cm

#### Certificados

CE  
ROHS  
ECORAE

## MODELOS

	Color de luz	Temperatura color (k)	Luminosidad (lm)
LD1010369	Blanco cálido	3000K	880lm
LD1010370	Blanco neutro	4000K	930lm
LD1010371	Blanco frío	6000K	980lm

## DETALLES

Downlight led cuadrado con cuerpo de aluminio de alta calidad. Con un amplio ángulo de apertura para ofrecer una iluminación general con una elevada eficiencia.

Con un difusor esmerilado que confiere una iluminación general sin reflejos.

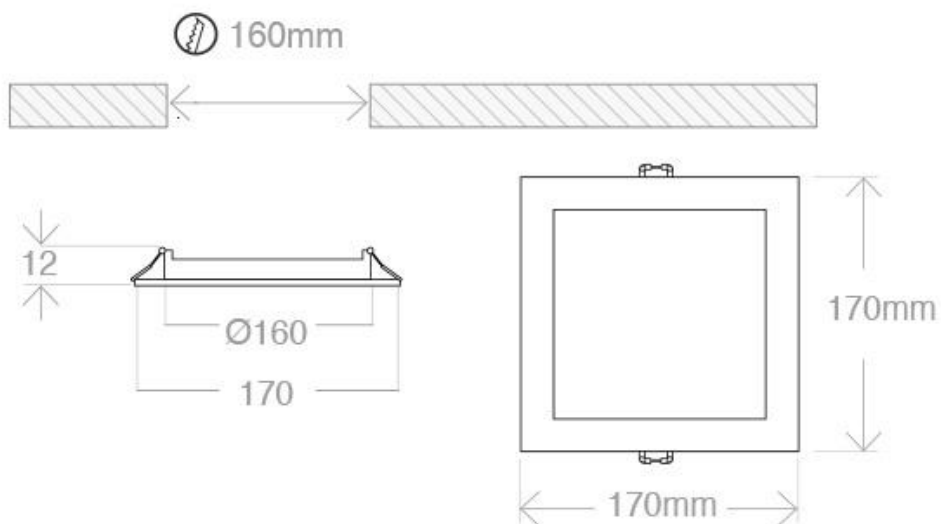
Ideal para sustituir a los tradicionales halógenas, llegando a ahorros de hasta el 90% y a downlight de bajo consumo convencionales, llegando a ahorros de hasta el 60% con lo

que se consigue una alta eficiencia energética.

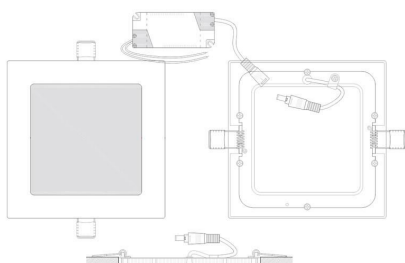
Fácil instalación, larga vida de la luminaria led y libre de mantenimiento.

La solución perfecta para crear un ambiente elegante, en obra nueva o rehabilitación, para sustituir los actuales focos, para el hogar, oficinas, recepciones, museos, bares, etc.

## ESQUEMA DE INSTALACIÓN



### Instalación



## GALERIA



### LINKS

- [Downlight Led MARAK 12W, aluminio lacado en color blanco](#)
- [Downlights led](#)
- [Serie MARAK](#)
- [Serie Downlight Led Extraplano](#)

### AVISO

Datos sujetos a cambios sin aviso. Excepto errores y omisiones. Asegúrese de utilizar el archivo más reciente posible.