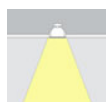


Downlight Led MARAK 25W

Luminaria led con cuerpo de aluminio lacado en color blanco y amplio difusor. Gran ángulo de apertura que proporciona iluminación general con una máxima eficiencia.



[Ver ficha online](#)



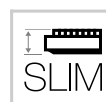
25W



120°



AC220V



IP40

ESPECIFICACIONES

Potencia	25W
Flujo luminoso	2000lm, 2250lm, 2500lm
Ángulo de apertura	120°
Temperatura de color	3000K, 4000K, 6000K
CRI	85
Alimentación	3
Tensión de funcionamiento	100-240VAC
Chip	Epistar SMD2835
Forma y corte	Rectangular 280mm
Otros	Extraplana
Interior-exterior	Interior
Protección IP	IP40

Dimensiones del producto

300x300x12mm

Dimensiones del packaging

32x32x3cm

Certificados

CE
ROHS
ECORAE

MODELOS

	Color de luz	Temperatura color (k)	Luminosidad (lm)
LD1010378	Blanco cálido	3000K	2000lm
LD1010379	Blanco neutro	4000K	2250lm
LD1010380	Blanco frío	6000K	2500lm

DETALLES

Downlight led cuadrado con cuerpo de aluminio de alta calidad **lacado en color blanco**. Con un amplio ángulo de apertura para ofrecer una iluminación general con una elevada eficiencia.

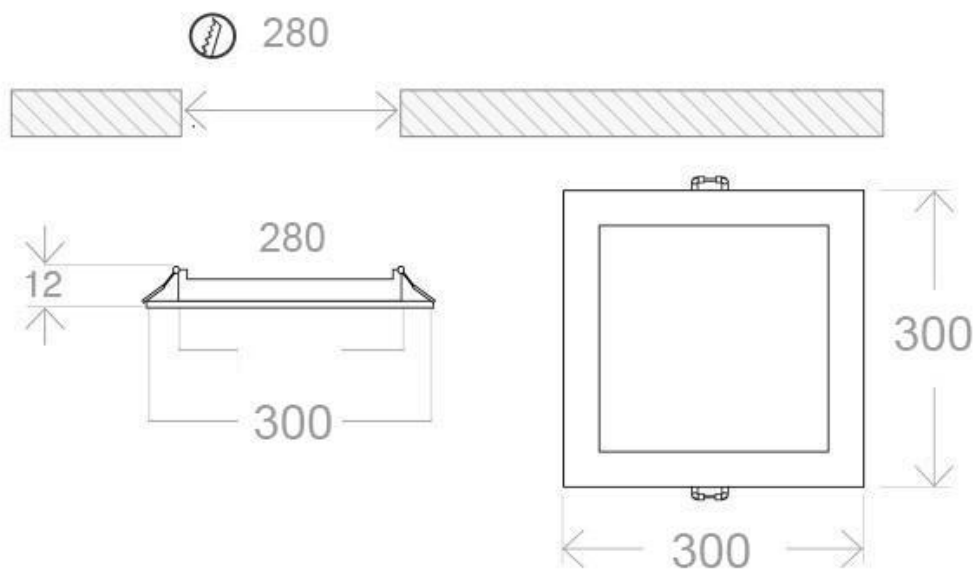
Con un difusor esmerilado que confiere una iluminación general sin reflejos. Ideal para sustituir a los tradicionales halógenas, llegando a ahorros de hasta el 90% y a downlight de bajo consumo convencionales, llegando a

ahorros de hasta el 60% con lo que se consigue una alta eficiencia energética.

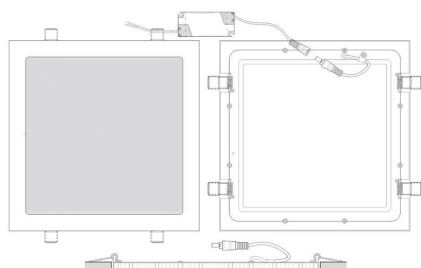
Fácil instalación, larga vida de la luminaria led y libre de mantenimiento.

La solución perfecta para crear un ambiente elegante, en obra nueva o rehabilitación, para sustituir los actuales focos, para el hogar, oficinas, recepciones, museos, bares, etc.

ESQUEMA DE INSTALACIÓN



Instalación



GALERIA



LINKS

- [Downlight Led MARAK 25W](#)
- [Downlights led](#)
- [Serie MARAK](#)
- [Serie Downlight Led Extraplano](#)

AVISO

Datos sujetos a cambios sin aviso. Excepto errores y omisiones. Asegúrese de utilizar el archivo más reciente posible.