



Downlight Led Kvadrata COB 8W, regulable

Luminaria empotrable de la más alta calidad para los proyectos más exigentes.

[Ver ficha online](#)



ESPECIFICACIONES

Potencia	8W
Flujo luminoso	640lm
Ángulo de apertura	60º
Temperatura de color	2700K
CRI	85
Número de leds	1 COB
Alimentación	3
Tensión de funcionamiento	220-240VAC
Chip	BridgeLux COB
Forma y corte	Circular 70mm
Movilidad	Basculante
Interior-exterior	Interior
Aislamiento electrico	Luminaria de clase I
Otros	Regulable, Reflector de aluminio
Tipo de regulación	TRIAC
Etiqueta energética	A++

Referencia
LD1010712

Color de luz
Blanco cálido 2700K Regulable

Dimensiones del producto
80x80x80mm

Dimensiones del packaging
10x10x13cm

Certificados
CE
ROHS
ECORAE

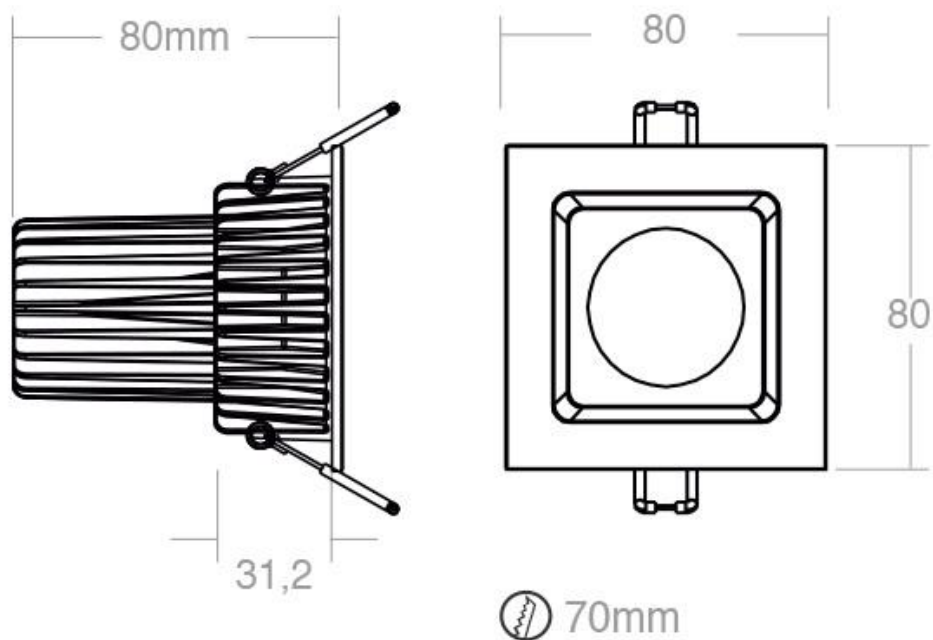
DETALLES

Las luminarias empotrables **NEO COB** están fabricadas con el más alto estándar de calidad, ideal para los proyectos más sofisticados y que necesitan un producto con las máximas garantías. Construidos en aluminio de alta calidad, con un acabado blanco mate ideal para cualquier ambiente. Pueden ser fijos o basculantes, redondos o cuadrados. Incluyen un gran disipador de aluminio para alargar la vida de la lámpara led y un driver led de gran calidad que no está integrado en el interior de la luminaria con lo que facilita su reemplazo y aumenta la vida útil de la

luminaria al trabajar a menor temperatura. La instalación es sumamente sencilla, conectar y listo.

Utiliza **LED COB** que proporciona una máxima luminosidad y una temperatura de color de 2700K, un blanco realmente cálido similar a los halógenos convencionales. Por su tamaño, diseño, potencia y escaso consumo, estas luminarias led son ideales para iluminar escaparates en tiendas y centros comerciales, museos, barras de bares, vitrinas, etc. El sustituto ideal de los tradicionales halógenos, con una eficiencia energética del 90%

ESQUEMA DE INSTALACIÓN



GALERIA



LINKS

- [Downlight Led Kvadrata COB 8W, regulable](#)
- [Downlights led](#)
- [Serie NEO COB downlight](#)

AVISO

Datos sujetos a cambios sin aviso. Excepto errores y omisiones. Asegúrese de utilizar el archivo más reciente posible.