



Downlight Led LUXON CREE 25W

Luminaria empotrable de la más alta calidad para los proyectos más exigentes.

[Ver ficha online](#)



ESPECIFICACIONES

Potencia	25W
Flujo luminoso	2000lm, 2300lm
Ángulo de apertura	60º
Temperatura de color	2700K, 5000K
CRI	85
Número de leds	1 COB
Alimentación	3
Tensión de funcionamiento	AC100-240V
Chip	CREE COB
Forma y corte	Circular 110mm
Movilidad	Basculante
Interior-exterior	Interior
Aislamiento eléctrico	Luminaria de clase I
Otros	Reflector de aluminio
Etiqueta energética	A++

Dimensiones del producto
142x142x122mm

Dimensiones del packaging
15x15x14cm

Certificados
CE
ROHS
ECORAE

MODELOS

	Color de luz	Temperatura color (k)	Luminosidad (lm)
LD1010746	Blanco cálido 2700K	2700K	2000lm
LD1010748	Blanco frío	5000K	2300lm

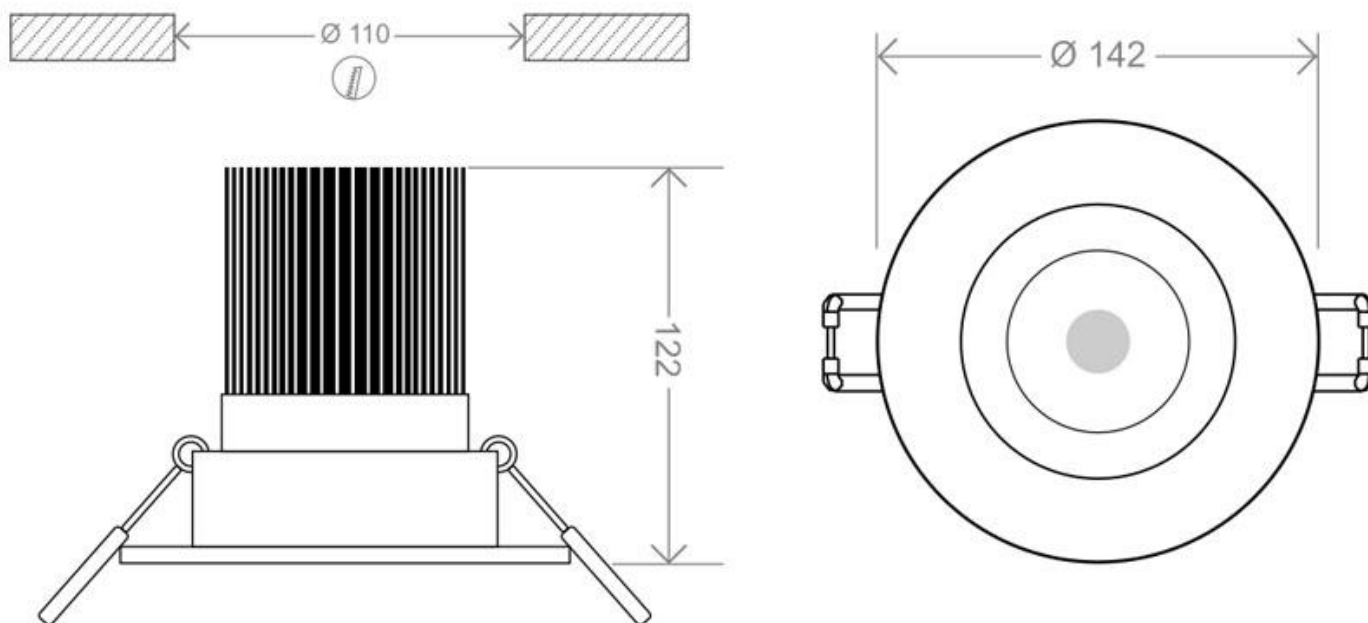
DETALLES

Las luminarias empotrables **LUXON CREE** están fabricadas con el más alto standar de calidad, ideal para los proyectos más sofisticados y que necesitan un producto con las máximas garantías. Construidos en aluminio de alta calidad, con un acabado blanco ideal para cualquier ambiente. Incluyen un gran disipador de aluminio para alargar la vida de la lámpara led y un driver led de gran calidad que no está integrado en el interior de la luminaria co que facilita su reemplazo y aumenta la vida útil de la

luminaria al trabajar a menor temperatura. La instalación es sumamente sencilla, conectar y listo.

Utiliza **LED COB CREE** que proporciona una máxima luminosidad y garantía de calidad. Por su tamaño, diseño, potencia y escaso consumo, estas luminarias led son ideales para iluminar escaparates en tiendas y centros comerciales, museos, barras de bares, vitrinas, etc. El sustituto ideal de los tradicionales halógenos, con una eficiencia energética del 90%

ESQUEMA DE INSTALACIÓN



GALERIA



LINKS

- [Downlight Led LUXON CREE 25W](#)
- [Downlights led](#)
- [Serie LUXON CREE Downlight](#)
- [Serie NEO COB downlight](#)
- [Serie Especial Comercios](#)
- [Serie Especial Hotel](#)

AVISO

Datos sujetos a cambios sin aviso. Excepto errores y omisiones. Asegúrese de utilizar el archivo más reciente posible.