



Lámpara de pie led RUNKO RGB, 45W High Power

Nuevo modelo mejorado de la popular LUMO con más potencia de luminosidad, perfil con disipador de calor y cubierta opal. Luminaria exclusiva para crear ambientes únicos en cualquier lugar. Incluye mando a distancia IR para apagar/encender, seleccionar color, controlar la intensidad y efectos de la luz. Incluye la nueva tira led profesional SAMSUNG SMD3535 de alta potencia RGB con 180led que generan una línea continua de luz.

[Ver ficha online](#)



45W



120º



AC220V



IP40



ESPECIFICACIONES

Potencia	45W
Ángulo de apertura	120º
CRI	70
Longitud de onda	R-620-630 / G-510-525 / B-455-470nm
Alimentación	3
Tensión de funcionamiento	220V AC
Chip	Epistar SMD5050
Interior-exterior	Interior
Protección IP	IP40
Controlado por:	,IR
Otros	Mando incluido
Horas de trabajo	> 50.000h

Referencia

LD1092452

Color de luz

RGB

Dimensiones del producto

260x260x1600mm

Dimensiones del packaging

25x160x25cm

Certificados

CE
ROHS
ECORAE

DETALLES

Lámparas de diseño moderno que combinan materiales nobles como el acero inoxidable y madera de haya con la última tecnología de iluminación LED. Aportan un toque de distinción y elegancia en cualquier ambiente. Simplicidad de líneas con una geometría elemental que basa su

singularidad en el equilibrio de sus proporciones.

Base realizada en **acero inoxidable con perfil led de aluminio que aloja tira led RGB de alta potencia Samsung SMD3535**. Incluye fuente de alimentación y

controlador led. **Enchufar y listo.**

Incluye controlador RGB y mando a distancia que permite modificar la intensidad, color, efectos, velocidad, etc. También cuenta con modos de efectos pre-programados. Decora con efectos luminosos con sólo apretar un botón. El mando a distancia es muy completo y muy intuitivo. Tiene 20 modos de luz, pueden ser modificados en intensidad y color en cualquier momento. También cuenta con seis modos de color cambiante que pueden ser ajustados en velocidad y con 6 teclas de personalización.

Características:

- Base realizada en **acero inoxidable pulido.**
- Nuevo perfil de aluminio con difusor de carlor mejorado.
- Cubierta redonda con acabado opal.
- Chip **LED SAMSUNG SMD3535 - de 120 led** por metro,

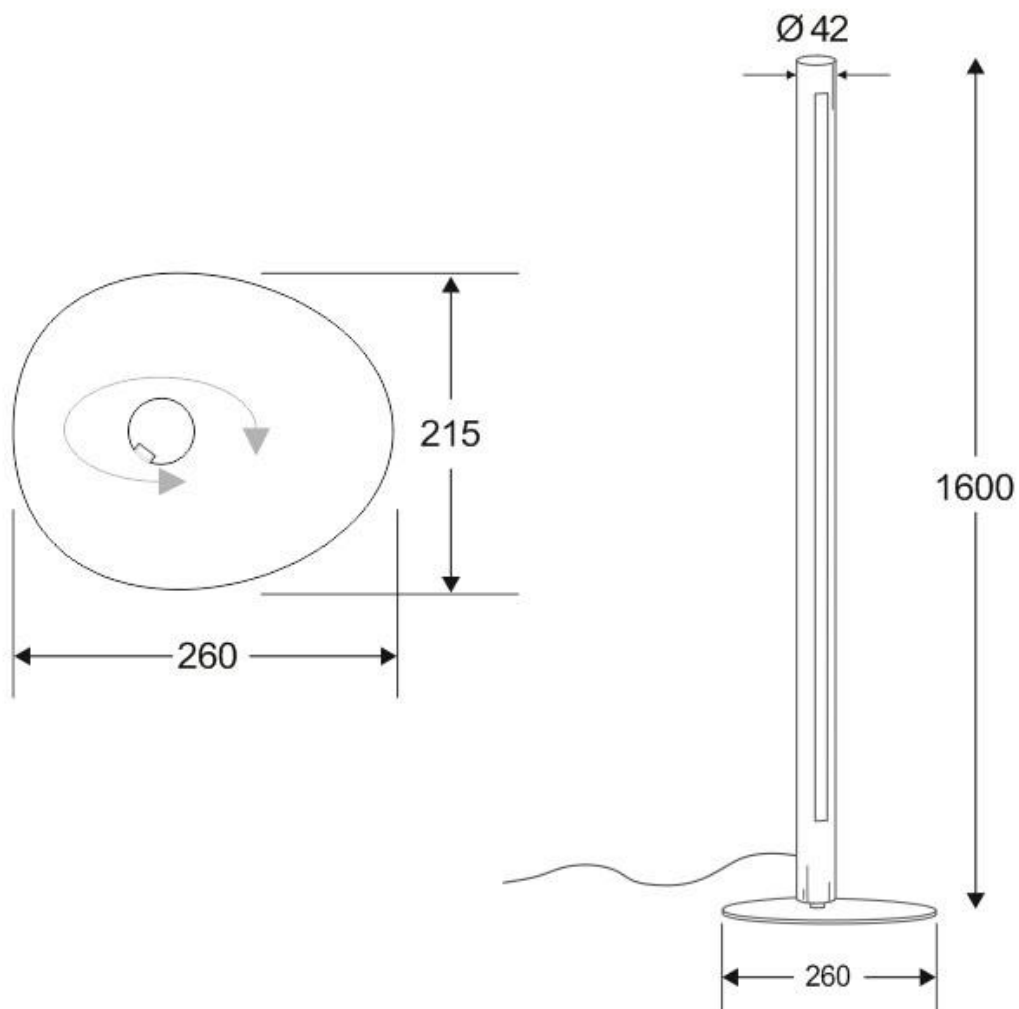
que consigue una iluminación continua sin puntos visibles.

- Alta luminosidad con **45W** de potencia LED.
- Doble PCB que mejora la disipación del calor generado del chip led.
- Incluye fuente de alimentación, controlador y mando a distancia. Enchufar y listo.

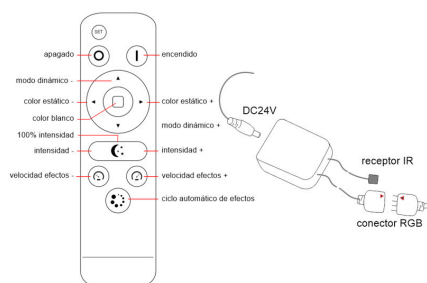
Lámparas singulares realizadas por artesanos experimentados que aportan una iluminación original y exclusiva para crear ambientes únicos en cualquier lugar. Posibilidad de hacer cualquier modelo bajo demanda con cualquier altura de la luminaria.

Incluye controlador con mando a distancia, pero dispones de otras opciones de regulación y control de forma opcional. Mira en los accesorios todas las soluciones posibles. Desde mandos RF táctiles, mandos de pared sin necesidad de cableado y/o control por Wifi desde dispositivos móviles.

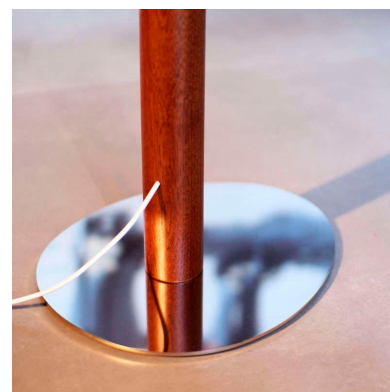
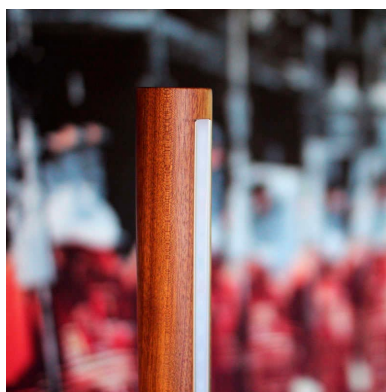
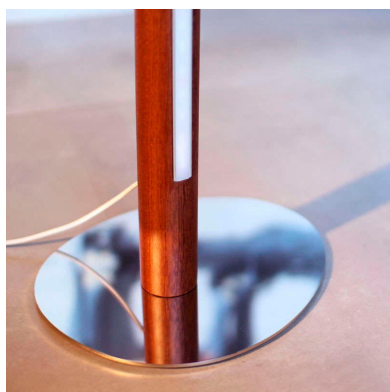
ESQUEMA DE INSTALACIÓN



Instalación



GALERIA



LINKS

- [Lámpara de pie led RUNKO RGB, 45W High Power](#)
- [Lamparas led de pie](#)
- [Serie RUNKO lamp](#)
- [Serie Handmade](#)
- [Serie Hecho a Mano](#)
- [Serie Lámparas de Madera](#)

AVISO

Datos sujetos a cambios sin aviso. Excepto errores y omisiones. Asegúrese de utilizar el archivo más reciente posible.