



Lámpara de escritorio NIGA, antracita

Lámpara de escritorio, flexo Led, de grandes dimensiones con dos brazos articulados y luminaria led de LG de alta potencia, conector USB para carga de dispositivos integrado en la base. Con un diseño estilizado, moderno y funcional, realizado con materiales de la más alta calidad en acero y aluminio. su brazo flexible permite dirigir su haz de luz en cualquier dirección.

[Ver ficha online](#)



11W



120º



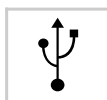
HIGH
CRI



AC220V



LG



Eficiencia

A++

ESPECIFICACIONES

Potencia	11W
Flujo luminoso	600lm
Ángulo de apertura	120º
Temperatura de color	3200K
CRI	85
Alimentación	3
Tensión de funcionamiento	DC18V
Chip	LG SMD2835
Interior-exterior	Interior
Otros	USB
Etiqueta energética	A++

Referencia

LD1011404

Color de luz

Blanco cálido

Dimensiones del producto

140x220x596mm

Dimensiones del packaging

18x60x10cm

Certificados

CE
ROHS
ECORAEE

DETALLES

Lámpara de escritorio de grandes dimensiones con dos brazos articulados y luminaria led de LG de alta potencia, **conector USB para carga de dispositivos integrado en la base.** Con un diseño estilizado, moderno y funcional, realizado con materiales de la más alta calidad, base en acero y brazo articulado en aluminio. su brazo flexible

permite dirigir su haz de luz en cualquier dirección.

Su cuidado diseño minimalista lo convierten en un objeto de gran aceptación de interioristas y decoradores. Aporta estilo y modernidad en cualquier ambiente de trabajo. Sus amplias dimensiones lo hacen ideal para escritorios y

mesas de trabajo de grandes dimensiones. Su amplio difusor y su potente luminaria led proporciona una amplia cobertura de luz, lo que resulta idóneo para grandes superficies de trabajo. La tecnología LED hig Power LG también reduce el esfuerzo ocular y los reflejos para proporcionar una visión saludable, y permite distinguir los colores reales para mirar fotografías, trabajar con pantallas o visualizar los colores sin distorsión.

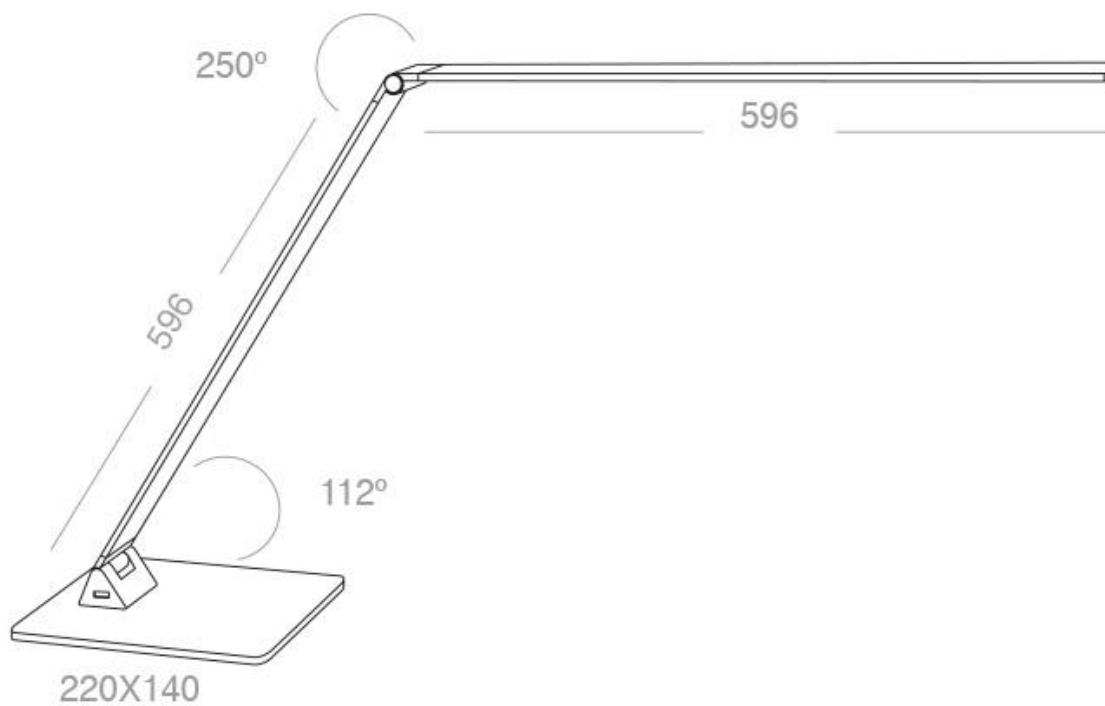
Características:

- **Conector USB para carga de dispositivos integrado en la base.** Su diseño se integra perfectamente en la lámpara, de fácil acceso.
- **Flexible:** Sus dos brazo articulados, permiten un alcance máximo de hasta 130 cm/35" en posición vertical para proporcionar una amplia cobertura de luz. Su amplia base permite una estabilidad perfecta para una posición horizontal de sus dos brazos articulados de hasta 90cm.
- **Diseño Slimline:** perfecto equilibrio entre el material y la luz
- **Intensidad de la lámpara:** Incorpora chip led de

alta potencia de LG que ofrecen 600Lm, 1800 lux a 30cm.

- **Alta eficiencia:** Emite una luz brillante equivalente a 110W utilizando solamente 11W de energía, Lo que supone un ahorro del 90% respecto a sus homólogos de iluminación convencional.
- **Sin emisión de calor:** La tecnología led de la luminaria, prácticamente no emite calor, contribuyendo a su eficiencia y confort.
- **Alta calidad:** Acero y aluminio cepillado.
- **Respeto por el medio ambiente:** Este producto está fabricado con una nueva generación de LED que consumen 90% menos de energía que las bombillas tradicionales. Además, se puede reciclar el embalaje, que está fabricado 100% con cartón y, de ese modo, ayudamos a cuidar el medio ambiente.
- **Tecnología LED hig Power LG:** Con la tecnología LED hig Power de LG, sus ojos estarán tan frescos al final del día , como al principio. No mas Dolores de cabeza. No más vista enrojecida o cansada. Trabajando con LED hig Power de LG.

ESQUEMA DE INSTALACIÓN



GALERIA



LINKS

- [Lámpara de escritorio NIGA, antracita](#)
- [Flexos led](#)
- [Serie NIGA lamp](#)
- [Serie Flexos estudio](#)

AVISO

Datos sujetos a cambios sin aviso. Excepto errores y omisiones. Asegúrese de utilizar el archivo más reciente posible.