



Bombilla LED GU10, 100º, 6W

Bombilla LED tipo dicrónica de base GU10 de alta potencia lumínica. El reemplazo perfecto para halógenos de las vitrinas y escaparates. Ahorro de hasta el 90% en su consumo de luz.

[Ver ficha online](#)

6W



100º



AC220V



GU10

ESPECIFICACIONES

Potencia	6W
Flujo luminoso	380lm, 410lm, 440lm
Ángulo de apertura	100º
Temperatura de color	3000K, 4000K, 6500K
Alimentación	3
Tensión de funcionamiento	AC230V
Chip	Epistar SMD5730
Casquillo	GU10
Interior-exterior	Interior

Dimensiones del producto

50x50x60mm

Dimensiones del packaging

5x7x5cm

Certificados

CE
ROHS
ECORAAE

Ficha técnica

Bombilla LED GU10, 100º, 6W

LEDBOX®

MODELOS

	Color de luz	Temperatura color (k)	Luminosidad (lm)
LD1031086	Blanco cálido	3000K	380lm
LD1031087	Blanco neutro	4000K	410lm
LD1031088	Blanco frío	6500K	440lm

DETALLES

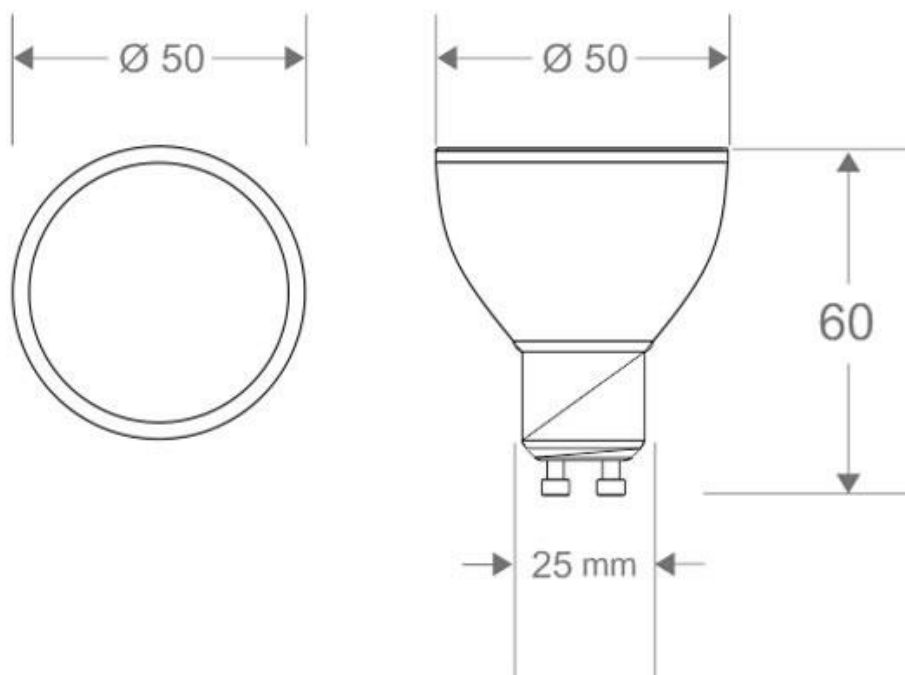
Las bombillas LEDBOX de bajo consumo, suponen una alternativa ecológica de gran calidad con amplias posibilidades de decoración y ahorro energético.

Iluminación LED de última generación

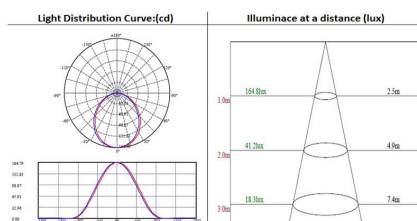
- Bajo consumo

- Se enciende al instante
- Máximo ahorro de energía
- Alta eficiencia
- Máxima duración
- Fácil instalación
- Sin sustancias nocivas
- Flujo luminoso: 360lm - 420lx-1.5m

ESQUEMA DE INSTALACIÓN



Distribución lumínica



GALERIA



LINKS

- [Bombilla LED GU10, 100º, 6W](#)
- [Bombillas led GU10](#)

AVISO

Datos sujetos a cambios sin aviso. Excepto errores y omisiones. Asegúrese de utilizar el archivo más reciente posible.