

## Lámpara GX53, COB , 6W



Bombilla LED de base GX53 de alta potencia lumínica. El reemplazo perfecto para halógenos y bajo consumo que utilizan este casquillo. Ahorro de hasta el 90% en su consumo de luz.



### ESPECIFICACIONES

Potencia	<b>6W</b>
Flujo luminoso	<b>480lm</b>
Ángulo de apertura	<b>120°</b>
Temperatura de color	<b>2700K</b>
Número de leds	<b>30</b>
Alimentación	<b>AC220V</b>
Tensión de funcionamiento	<b>200-230VAC</b>
Chip	<b>Samsung COB</b>
Casquillo	<b>GX53</b>
Interior-exterior	<b>Interior</b>
Etiqueta energética	<b>A++</b>

### Referencia

LD1031604

### Color de luz

Blanco cálido 2700K

### Dimensiones del producto

23,5x74,5x23,5mm

### Dimensiones del packaging

8x8x4cm

### Certificados

CE  
ROHS  
ECORAE

### DETALLES

Las bombillas LEDBOX de bajo consumo, suponen una alternativa ecológica de gran calidad con amplias posibilidades de decoración y ahorro energético.

### Iluminación LED de última generación

- Bajo consumo
- Chip Samsung
- Se enciende al instante
- Máximo ahorro de energía
- Alta eficiencia
- Máxima duración

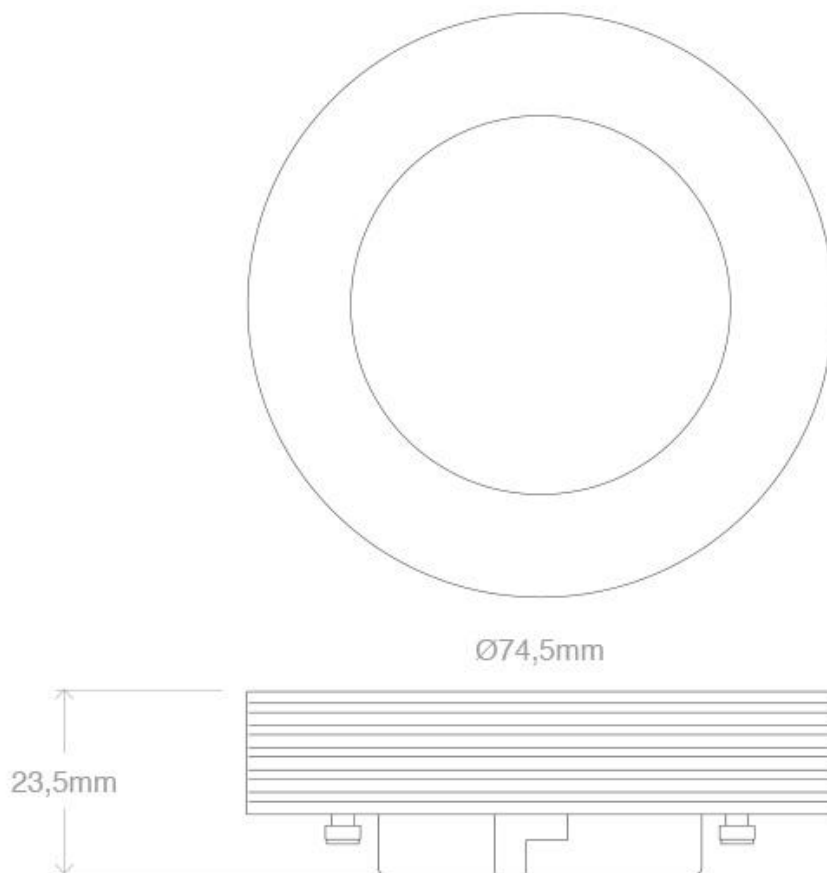
## Ficha técnica

Lámpara GX53, COB , 6W

LEDBOX®

- Fácil instalación
- Sin sustancias nocivas

## ESQUEMA DE INSTALACIÓN



## GALERIA



### AVISO

Datos sujetos a cambios sin aviso. Excepto errores y omisiones. Asegúrese de utilizar el archivo más reciente posible.