



Bombilla G4-AC/DC 12V, 15xSMD5050, 3W

Bombillas tipo moneda de base G4. Alta potencia y bajo consumo. Sustituye a focos halógenos de 20W. El G4 SMD LED se usa en flexo, caravanas, embarcaciones

[Ver ficha online](#)



ESPECIFICACIONES

Potencia	3W
Flujo luminoso	220lm, 240lm
Ángulo de apertura	180º
Temperatura de color	3000K, 6500K
Alimentación	ACDC12V
Tensión de funcionamiento	AC/DC 12V
Chip	Epistar SMD5050
Casquillo	G4
Interior-exterior	Interior
Aislamiento eléctrico	Luminaria de clase III

Dimensiones del producto
45x45x9mm

Dimensiones del packaging
5x6x1cm

Certificados
CE
ROHS
ECORAE

Ficha técnica

Bombilla G4-AC/DC 12V, 15xSMD5050, 3W

LEDBOX®

MODELOS

	Color de luz	Temperatura color (k)	Luminosidad (lm)
LD1032022	Blanco cálido	3000K	220lm
LD1032021	Blanco frío	6500K	240lm

DETALLES

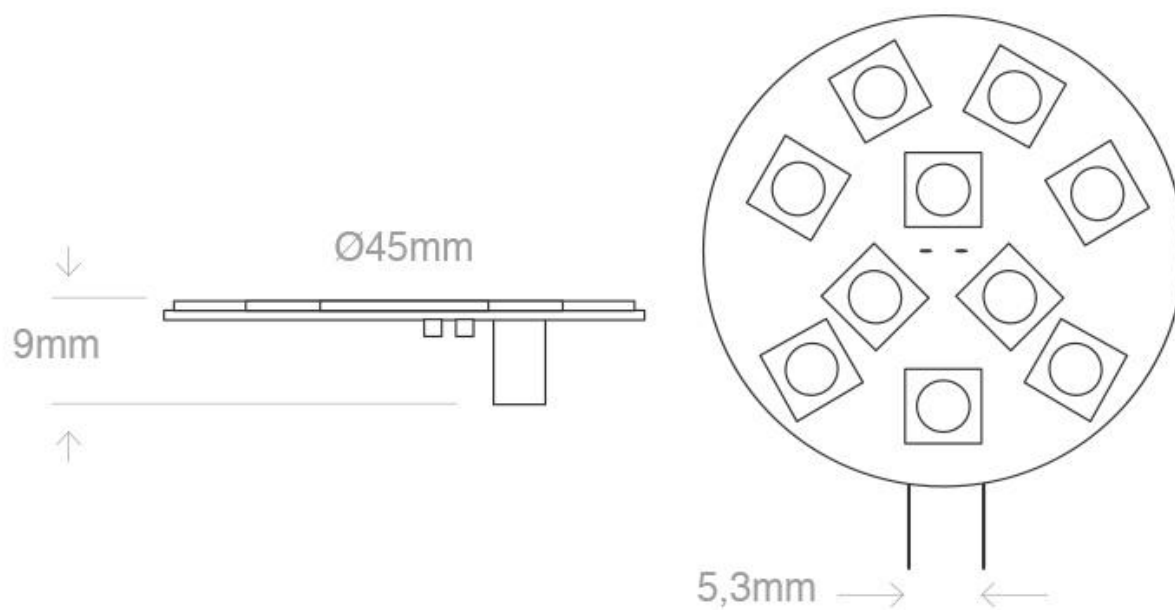
Las bombillas Led G4 sustituyen a las bombillas G4 Halógenas convencionales. De muy pequeño tamaño, funcionan a 12VDC y muy sencillas de instalar.

Ahorran el 90% de energía respecto a las convencionales y

duran hasta 10 veces más, con mínima emisión de calor y son más resistentes a los golpes.

Aplicaciones para las bombillas G4 LED: Por escaso tamaño estas bombillas se usan para iluminar pequeños espacios como vitrinas o para usarlas en flexos y lámparas.

ESQUEMA DE INSTALACIÓN



GALERIA



LINKS

- [Bombilla G4-AC/DC 12V, 15xSMD5050, 3W](#)
- [Bombillas led G4](#)

AVISO

Datos sujetos a cambios sin aviso. Excepto errores y omisiones. Asegúrese de utilizar el archivo más reciente posible.