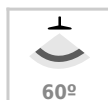




Foco Led AR111 CREE, E27, 14W, COB

Las bombillas LED AR, son luminarias de alta calidad que no generan radiaciones UV por lo que evita los efectos de decoloración de las zonas iluminadas. Ideal para destacar zonas o productos dentro de escaparates realizando sus colores naturales.



ESPECIFICACIONES

Potencia	14W
Flujo luminoso	1120lm, 1160lm, 1330lm
Ángulo de apertura	60º
Temperatura de color	3000K, 4000K, 5000K
Alimentación	AC220V
Tensión de funcionamiento	100-240VAC
Chip	CREE COB
Casquillo	E27
Interior-exterior	Interior
Etiqueta energética	A++

Dimensiones del producto
111x111x111mm

Dimensiones del packaging
13x14x13cm

Certificados
CE
ROHS
ECORAE

MODELOS

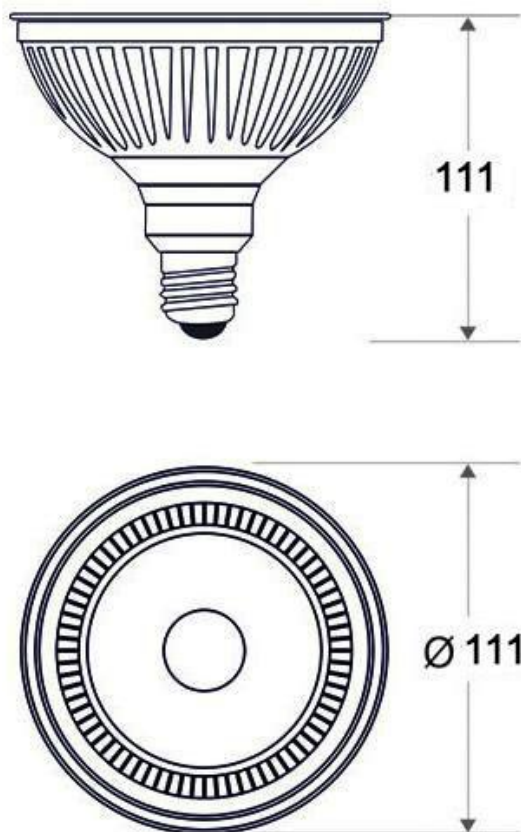
Color de luz	Temperatura color (k)	Luminosidad (lm)
Blanco cálido	3000K	1120lm
Blanco neutro	4000K	1160lm
Blanco frío	5000K	1330lm

DETALLES

Los **FOCOS LED AR** son ideales para obtener una iluminación de acentuación y exhibiciones de todo tipo. No generan radiaciones UV por lo que evita los efectos de decoloración en las zonas de luminosidad. Estos **FOCOS LED AR** son ideales para ser reemplazados por focos halógenos. Los **FOCOS LED AR** se adaptan notablemente a todo tipo de proyectos de iluminación de ambientes interiores tipo, recepciones, restaurantes, galerías, escaparates y entornos comerciales.

El objetivo principal de una buena iluminación en centros comerciales, escaparates, supermercados y otras superficies comerciales es generar el interés de las personas, destacando algún producto por encima de los demás. Este es el objetivo de los **FOCOS LED AR**, los cuáles, ofrecen una iluminación de una forma específica dependiendo de las características, ya sea ropa, alimentación, electrónica, ... etc. con el fin de hacerlo más atractivo a los ojos del público. Por último es muy importante el lenguaje de los colores, estimular al cliente creando sensaciones.

ESQUEMA DE INSTALACIÓN



GALERIA



AVISO

Datos sujetos a cambios sin aviso. Excepto errores y omisiones. Asegúrese de utilizar el archivo más reciente posible.