

## Tira LED 220V SMD5050, 60Led/m, 10mm x 1 metro



Tira de LED flexible de alta tensión que se conecta directamente a la red eléctrica de 220V mediante un alimentador, está fabricada con componentes de alta calidad, permite una alta disipación del calor y son impermeables gracias a la cubierta transparente de PVC. Por su flexibilidad y alta luminosidad es ideal para crear una iluminación de calidad en todo tipo de ambientes, tanto en interiores como en exteriores.

[Ver ficha online](#)



### ESPECIFICACIONES

Potencia	<b>14.40W</b>
Flujo luminoso	<b>300lm</b>
Ángulo de apertura	<b>120º</b>
Longitud de onda	<b>620-630nm</b>
Alimentación	<b>3</b>
Chip	<b>Epistar SMD5050</b>
Potencia por metro	<b>14.4W/m</b>
Ancho de tira PCB	<b>10mm</b>
Corte sección	<b>1000mm</b>
Tira led - Leds por metro	<b>60 leds por metro</b>
Longitud (Metros)	<b>1 metro</b>
Interior-externo	<b>Exterior</b>
Protección IP	<b>IP67</b>

#### Referencia

LD1060033

#### Color de luz

Rojo

#### Dimensiones del producto

6,5x10x6,5mm

#### Dimensiones del packaging

25x21x2cm

#### Certificados

CE  
ROHS  
ECORAEE

### DETALLES

NOTA: El precio indicado es por 1 metro de tira led. **No incluye alimentador ni tapa final.**

Si deseas más metros, añade más unidades en el carrito.

Los metros que solicites se servirán en un solo tramo, por ejemplo, si pides 10 metros recibirás una tira de 10 metros (máx 50mts por tramo).

Las tiras de LED flexible de alta tensión se conectan directamente a la red eléctrica de 220V mediante un alimentador, están fabricadas con componentes de alta calidad, permite una alta disipación del calor y son impermeables gracias a la cubierta transparente de PVC.

Con la tiras LED a 220V se pueden hacer instalaciones de hasta 50 metros por alimentador, sin riesgo de caídas de tensión. No requieren transformadores, amplificadores ni adaptadores adicionales, consiguiendo grandes ahorros en materiales y mano de obra en comparación con las tiras LED de 12/24V.

**Se pueden cortar cada 1 metro**, por lo que las tiras LED a 220V reducen significativamente la probabilidad de fallos, usan circuitos serie/paralelo, si se daña una zona (cada zona 1 metro) no afecta a las demás.

Por su flexibilidad y alta luminosidad son ideales para crear una iluminación de calidad en todo tipo de ambientes, tanto en interiores como en exteriores.

### Características:

- Voltaje de funcionamiento 220V.
- construída con Cubierta de PVC de solo 10 mm de ancho y 6,5 mm de altura.
- Eficiente disipación de calor.
- Largas secciones sin cortes ni transformadores.
- Hasta 50 metros por alimentador
- Fácil y sencilla instalación.
- Se puede cortar cada metro.

- Si se daña una zona (1 metro) no afecta a las demás.
- Gran flexibilidad y adaptación a cualquier forma.

### Usos y aplicaciones:

Gracias a su alta fiabilidad y rendimiento las tiras LED 220V son utilizables en gran cantidad de aplicaciones siendo un sustituto perfecto para tiras de 12V y neón. Ideal para la iluminación de:

- Iluminación de fachada, techos, residencias y todo tipo de decoración
- Puentes, monumentos, escaleras
- Iluminación espectacular, teatros, zonas exteriores
- Iluminación de emergencia, señalización de caminos
- Iluminación ambiental
- Iluminación de vitrinas, luz comercial y escaparates

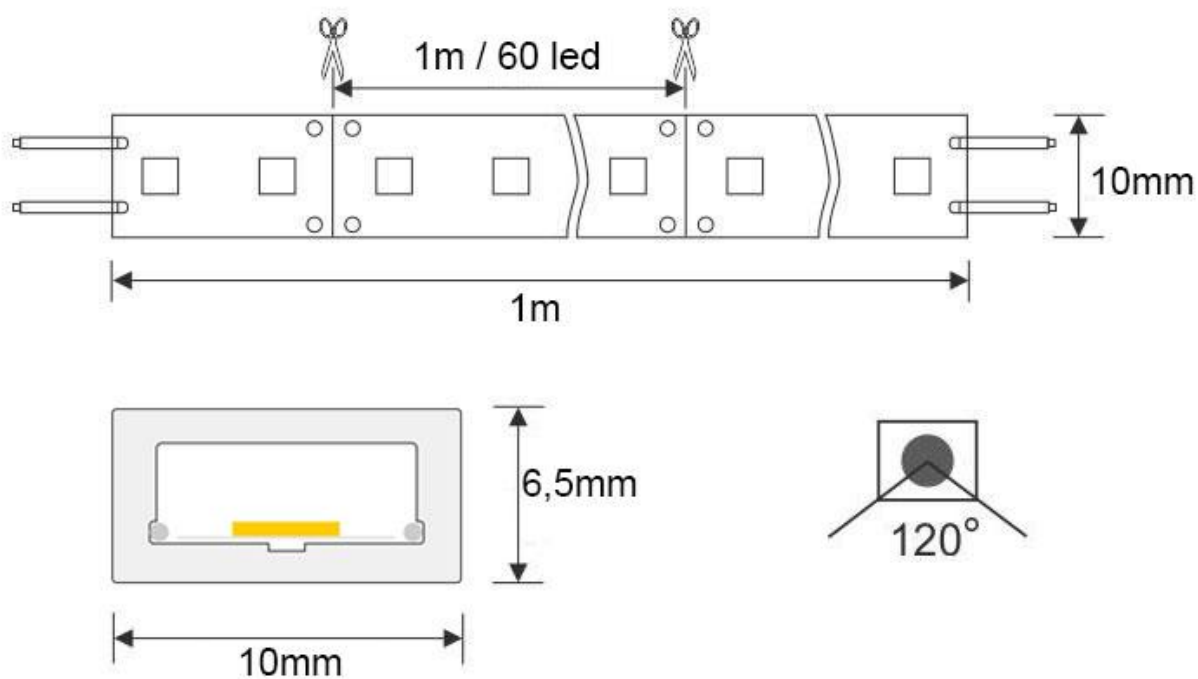
Se pueden suministrar los metros que necesite en una sola tira. Máximo 50 metros. No incluye alimentador ni otros accesorios. Para su uso correcto debe adaptar un alimentador por cada tramo de tira (máximo 50 metros) y sellar el final de la tira con el tapón de PVC.

### Elementos necesarios para la correcta instalación de tiras led a 220V

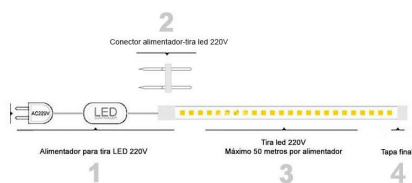
1. alimentador ref: LD1050661 (1 unidad para cada tramo de 50 metros máximo)
2. tira led 220V monocolor
3. tapón final ref: LD1050664

## ESQUEMA DE INSTALACIÓN

### 220V SMD5050



### Instalación



## GALERIA



## Ficha técnica

Tira LED 220V SMD5050, 60Led/m, 10mm x 1 metro

LEDBOX®

---

### LINKS

- [Tira LED 220V SMD5050, 60Led/m, 10mm x 1 metro](#)
- [Tiras de Led](#)

---

### AVISO

Datos sujetos a cambios sin aviso. Excepto errores y omisiones. Asegúrese de utilizar el archivo más reciente posible.