



Tira LED Monocolor HQ SMD3528, DC12V, 5m (60 Led/m) - IP20

Rollo de tira LED monocolor de 5 metros (60 Leds/metro) de calidad superior. Con chip led Epistar SMD3528 de bajo consumo. Material flexible adaptable a cualquier superficie. En el dorso cuenta con un potente adhesivo 3M para colocar la tira en cualquier superficie. Genera poco calor y tiene un coste de mantenimiento muy bajo.

[Ver ficha online](#)



ESPECIFICACIONES

Potencia	24W
Flujo luminoso	1600lm, 1900lm
Ángulo de apertura	120º
Temperatura de color	3000K, 6000K
Alimentación	1
Chip	Epistar SMD3528
Potencia por metro	4.8W/m
Ancho de tira PCB	8mm
Corte sección	50mm
Tira led - Leds por metro	60 leds por metro
Longitud (Metros)	5 metros
Interior-exterior	Interior
Protección IP	IP20
Etiqueta energética	A++

Dimensiones del producto
8x5000x3mm

Dimensiones del packaging
25x21x2cm

Certificados
CE
ROHS
ECORAAE

MODELOS

	Color de luz	Temperatura color (k)	Luminosidad (lm)
LD1050237	Blanco cálido	3000K	1600lm
LD1050238	Blanco frío	6000K	1900lm
LD1050239	Rojo		
LD1050241	Azul		
LD1050240	Verde		

DETALLES

La tira LED flexible se integra con el mínimo impacto visual en los proyectos, consiguiendo una iluminación de efecto que resalta la forma arquitectural de los mismos. Su línea extraplana y su fácil instalación la hace ideal para pasillos, vitrinas, estanterías.

Las tiras de LED flexible SMD 3528 son de media potencia y bajo consumo. El consumo promedio de esta tira led SMD 3528 está en 5W/m. Las tiras LED SMD 3528 pueden ser cortadas cada 3 LEDs para empalmarlas o adaptarlas a cualquier espacio o superficie. La tira SMD 3528 es la solución más económica de entre las tiras LED.

Instalación:

Tira de LED Flexible dispone en el dorso de un potente adhesivo 3M para una instalación muy sencilla en cualquier superficie (previamente limpia para que se pegue bien). La tira es **extremadamente flexible** y se puede utilizar en curvas estrechas. La fuente de alimentación puede soldarse a la tira LED directamente.

Para la instalación de una tira LED necesitarás: Un **controlador**, una **fuentes de alimentación** ya sea **interior** (para espacios cerrados) o **exterior**. Además dispone de accesorios para conectar y empalmar tiras LED,

en el caso de querer juntar más de 8 metros de tira LED necesitarás un **amplificador**.

¿Cuándo usar amplificador en la instalación de las tiras LED?

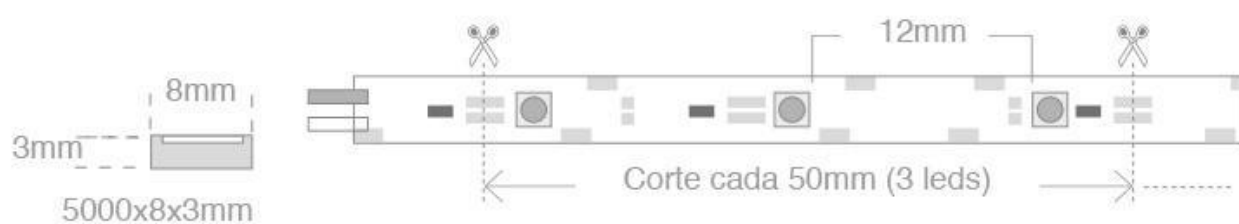
Se recomienda no sobrepasar los **8 metros de longitud** de tira LED si sólo se dispone de una fuente de alimentación, ya que pierde intensidad. En el caso de que sea necesario más longitud, necesitaremos un amplificador y fuente de alimentación cada 8 metros para así evitar que nuestra instalación pierda intensidad.

Usos recomendados para las tiras LED

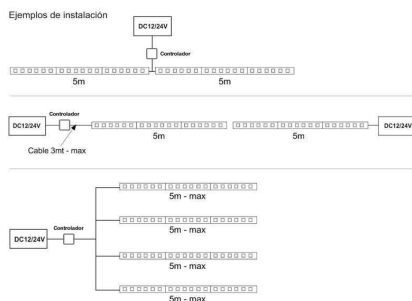
Con las tiras de LEDs, podemos decorar y dar ambiente a un sin fin de proyectos:

- Alumbrar bajo estante
- Resaltar contornos de objetos, paredes, techos estructuras etc
- Dar luz indirecta en espacios cerrados
- Iluminación arquitectónica
- Contornear espacios circulares y cuadrados
- Iluminación de vitrinas, estanterías, pasillos y escaparates

ESQUEMA DE INSTALACIÓN



Instalación



GALERIA



LINKS

- [Tira LED Monocolor HQ SMD3528, DC12V, 5m \(60 Led/m\) - IP20](#)
- [Tiras de Led](#)

AVISO

Datos sujetos a cambios sin aviso. Excepto errores y omisiones. Asegúrese de utilizar el archivo más reciente posible.